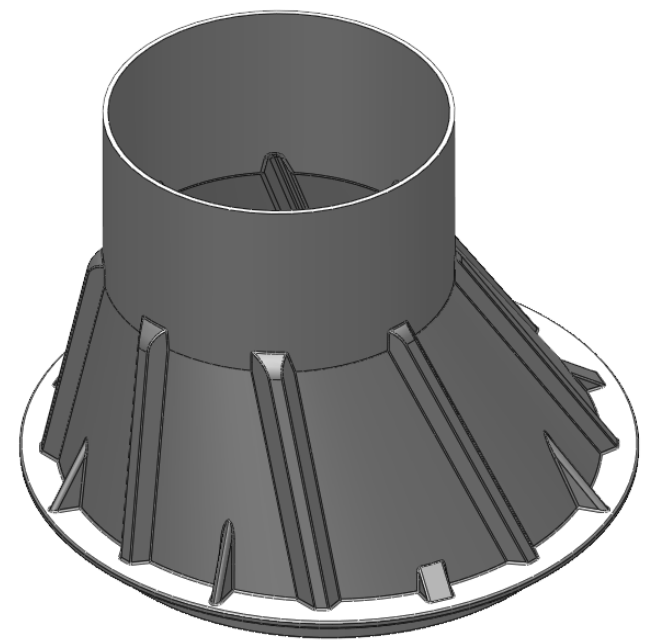
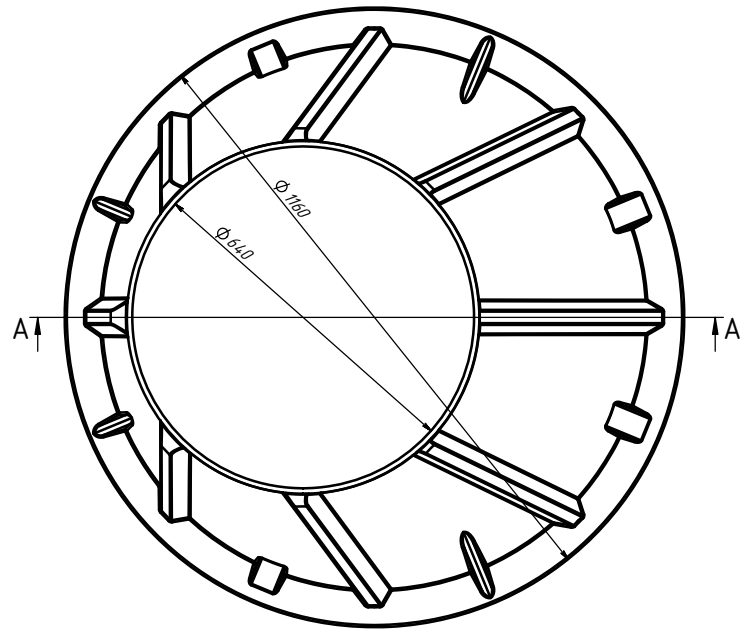
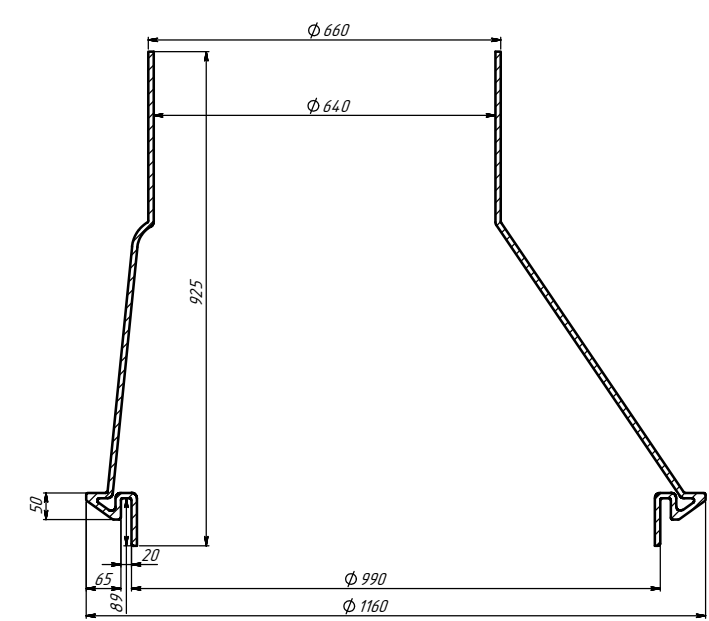
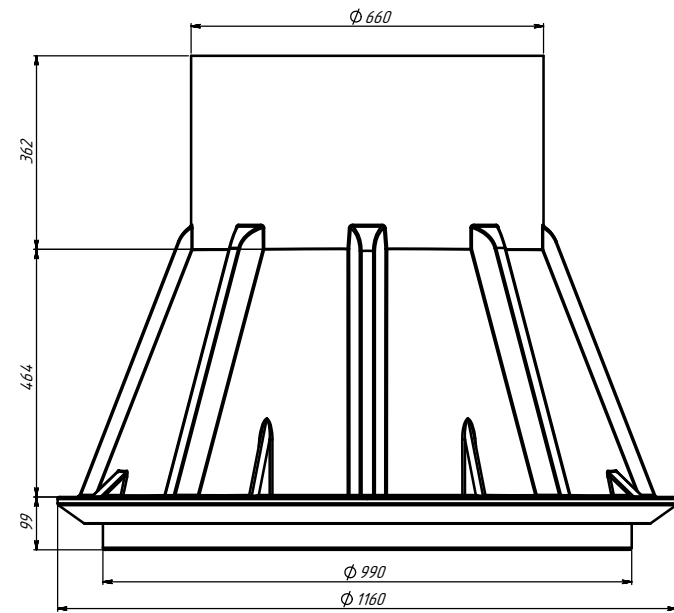
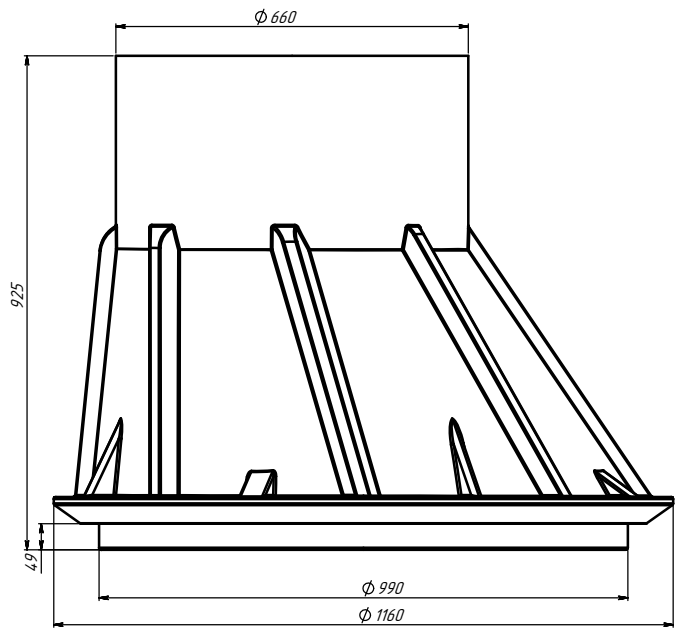


СЕЧЕНИЕ А-А
МАСШТАБ 1:5



					УХП.21.05.ККЛ.1000-660.01		
Изм.	Лист	№ докум.	Подп.	Дата	Кол-во	Масса	Масштаб
					-		1:7
Разработчик					Лист		
Проектировщик					Листов		
И.контр.					1		
Н.контр.							
Утв.							
					Полиэтилен LDPE		