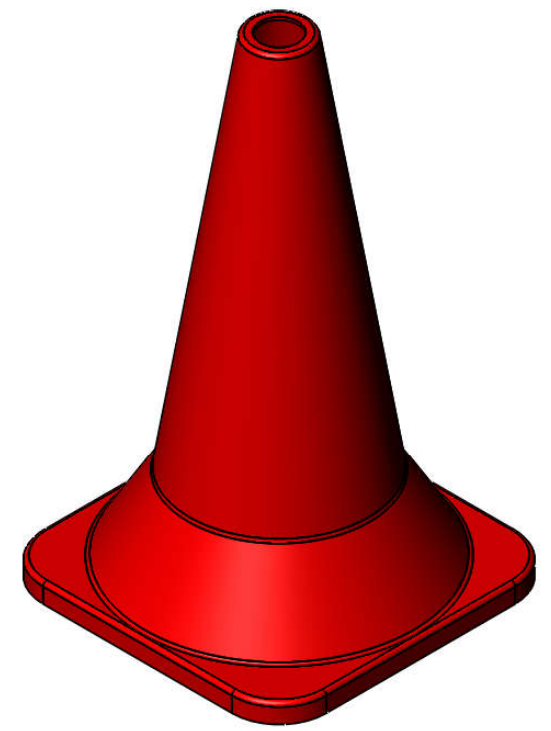
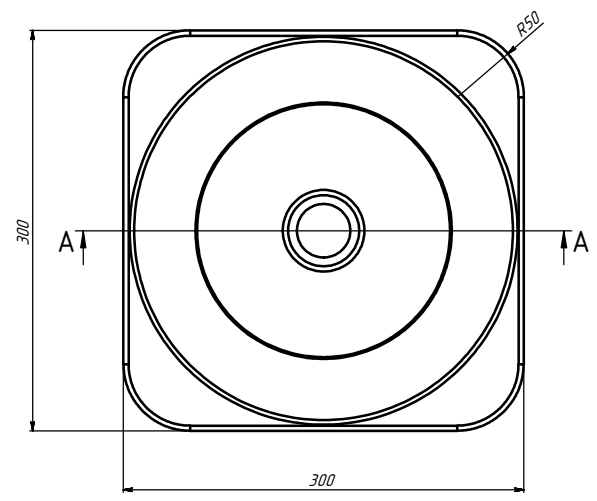
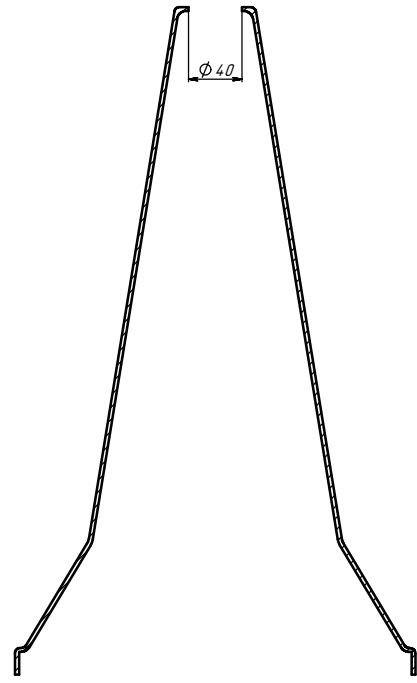


СЕЧЕНИЕ А-А
МАСШТАБ 1 : 2



					УХП.19.06.КС500.02			
Изм.	Лист	№ докум.	Подп.	Дата	Конус дорожный КС-500	Лит	Масса	Масштаб
Разраб	Ушаев			14.06.2019		-		1:3
Пров	Пастовский			14.06.2019				
И. контр.						Лист	Листов	Г
И. контр.					Полиэтилен LDPE	Укрхимпласт®		
Утв	Лабрентьев							