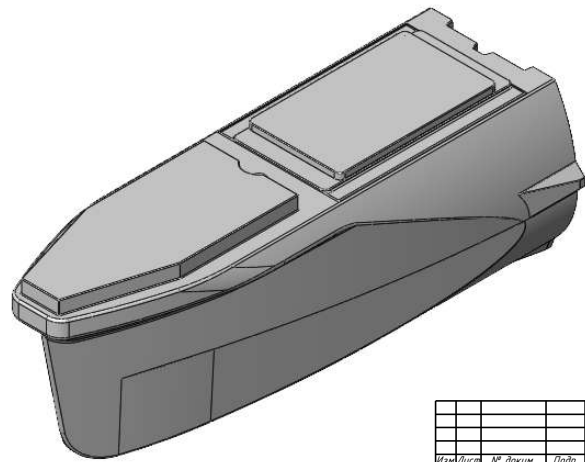
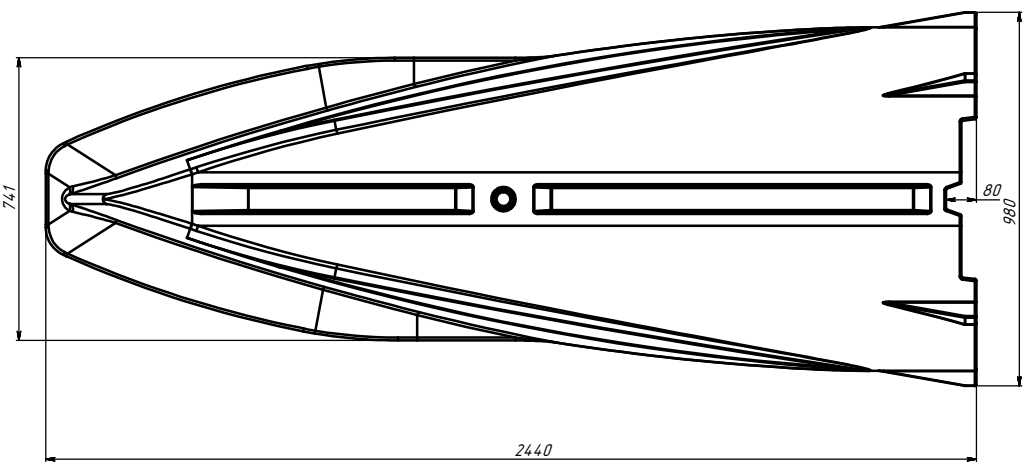
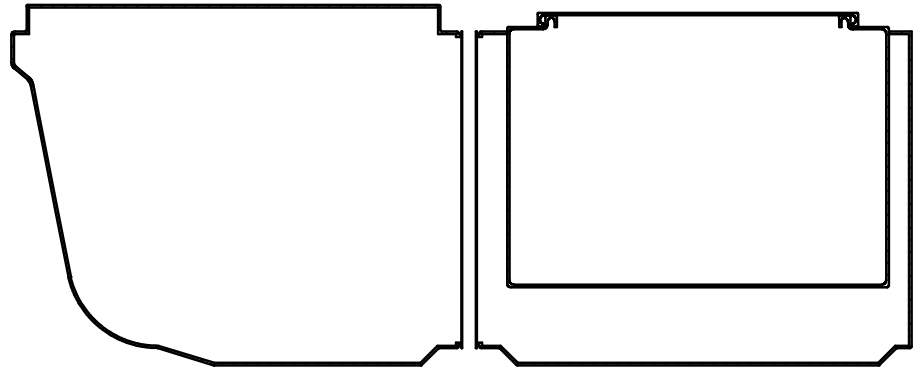
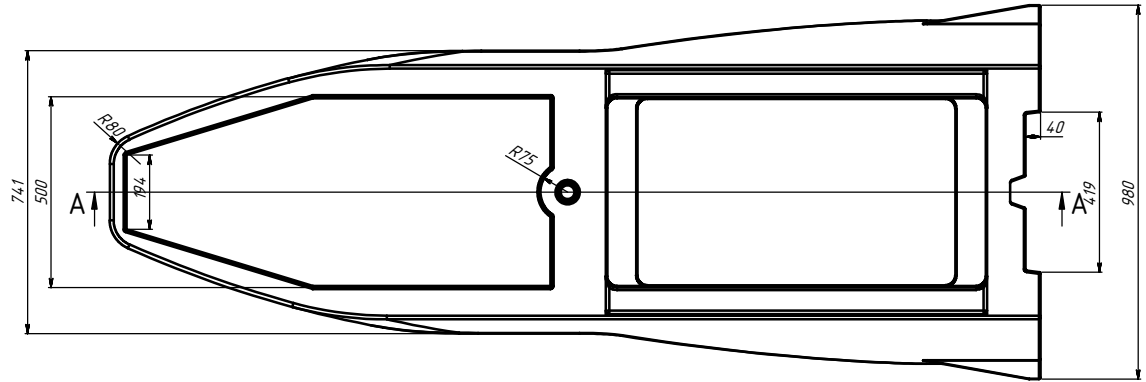


СЕЧЕНИЕ А-А  
МАСШТАБ 1 : 7



УХП.19.12.ПМН900x2440.02					
Изм.	Лист	№ докум.	Подп.	Дата	Поплавок модульный передний 900x2440
				26.11.2019	
Разраб.	Улобов			26.11.2019	
Проб.	Пастовицкий				
И. контр.					
Н. контр.					
Утв.	Лабрентьев				
				Лит	Масса
				-	1.5
				Лист	Листов
				1	1
Полиэтилен LDPE					
Укрхимпласт					