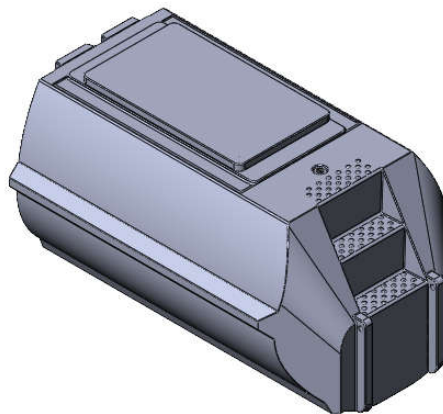
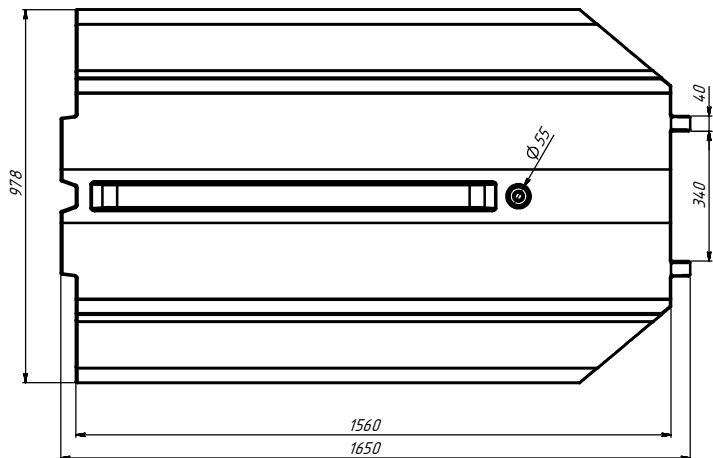
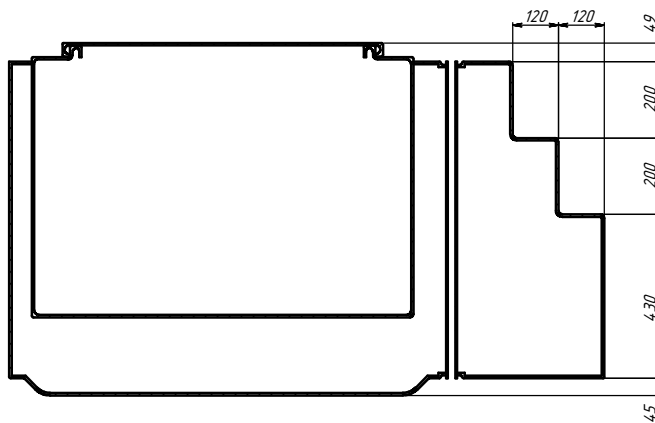
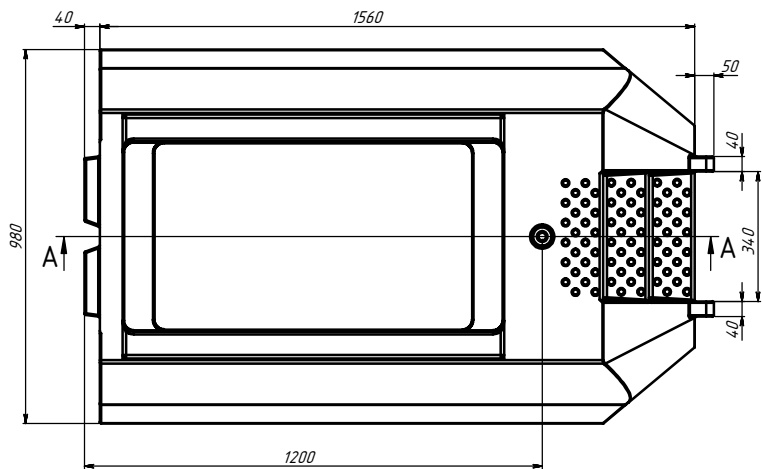
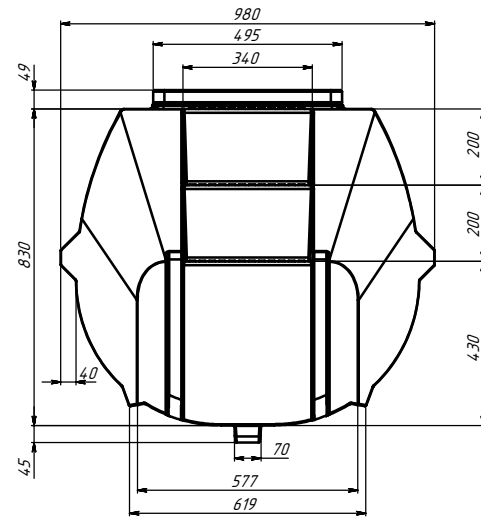


СЕЧЕНИЕ А-А  
МАСШТАБ 1 : 7



					<b>УХП.19.12.ПМК900.12</b>			
Изм.	Лист	№ докум.	Подп.	Дата	Поплавок модульный кормовой 900	Лист	Масса	Масштаб
Разраб.	Улопов	23.12.2019				-	-	1:7
Проб.	Пастовицкий	23.12.2019				Лист	Листов	Т
И. контр.								
И. контр.					Полиэтилен LDPE			
Утв.	Лабрентьев				Укрхимпласт®			