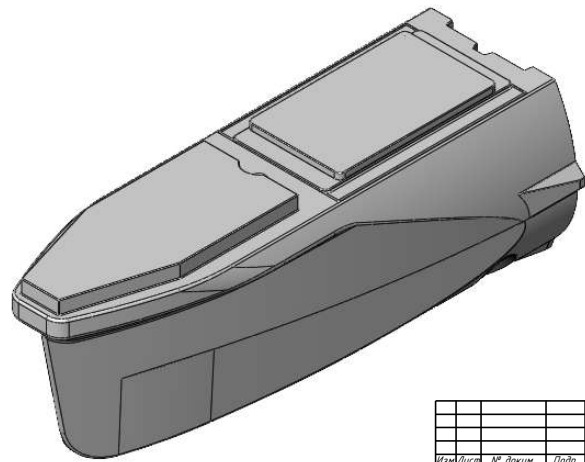
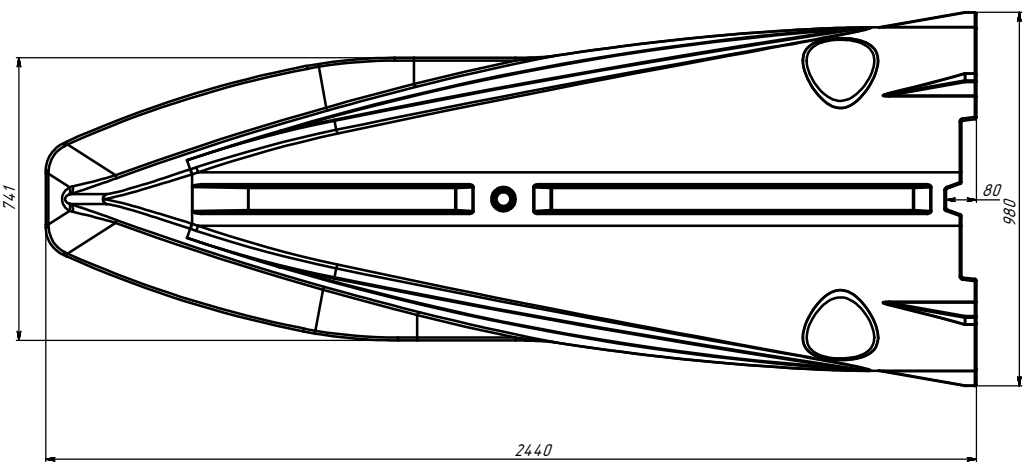
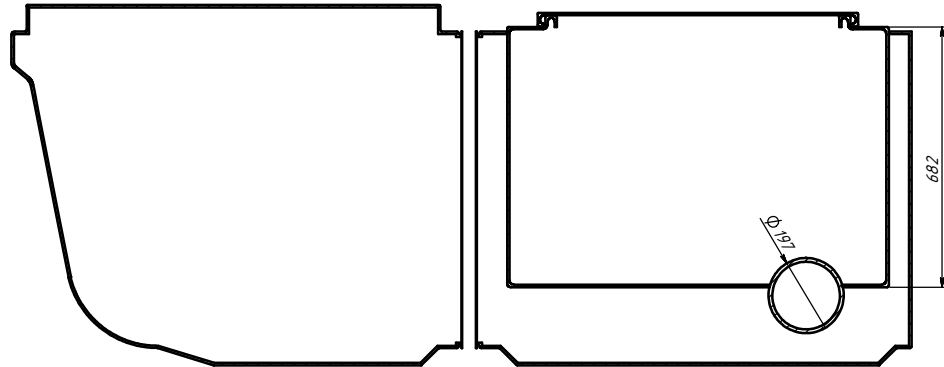
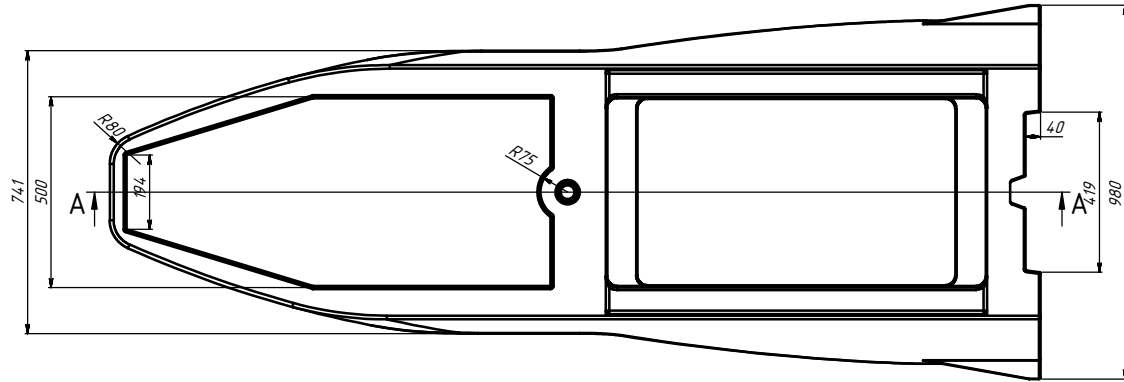


СЕЧЕНИЕ А-А  
МАСШТАБ 1 : 7



УХП.19.12.ПМН900x2440.02				
Изм.	Лист	№ докум.	Подп.	Дата
Разраб.	Улопов			26.11.2019
Проб.	Пастовицкий			26.11.2019
И. контр.				
Н. контр.				
Утв.	Лабрентьев			
Лит			Масса	Масштаб
-			-	1:5
Лист			Листов	1
Полиэтилен LDPE				Укрхимпласт

УХП.19.12.ПМН900x2440.02

Поплавок модульный  
передний 900x2440

Полиэтилен LDPE

Укрхимпласт