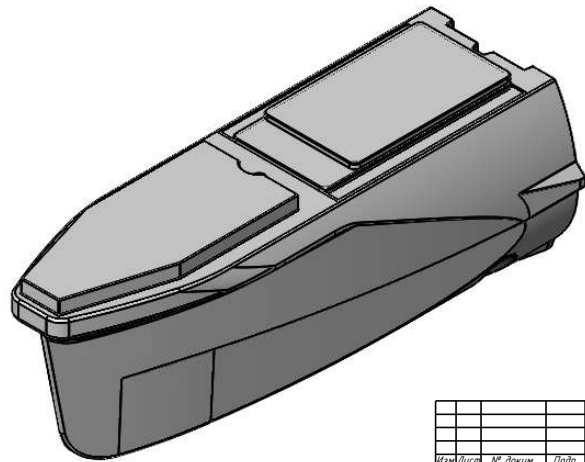
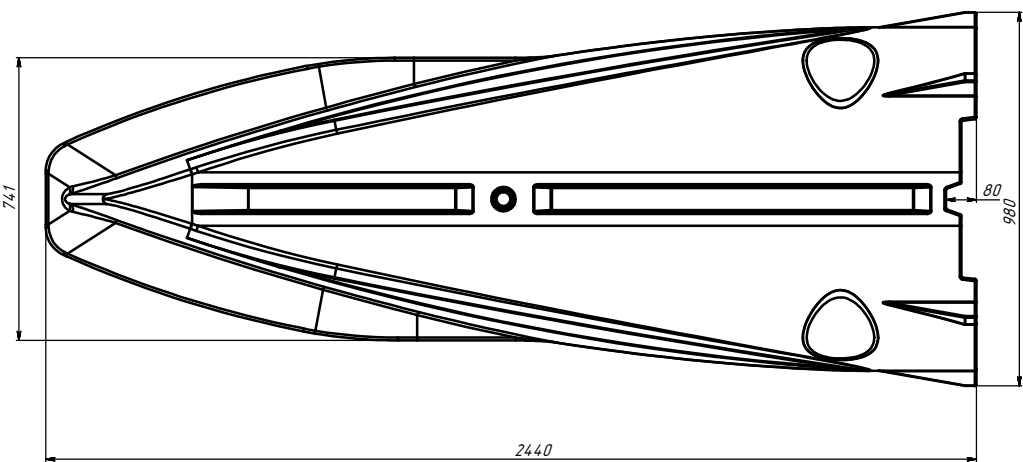
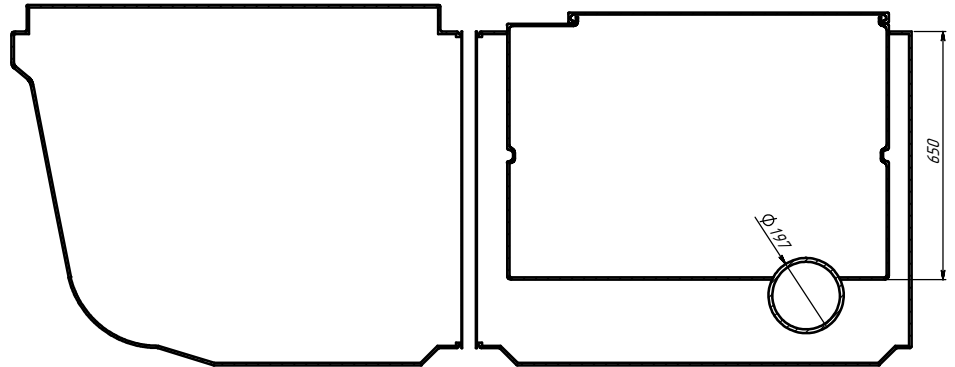
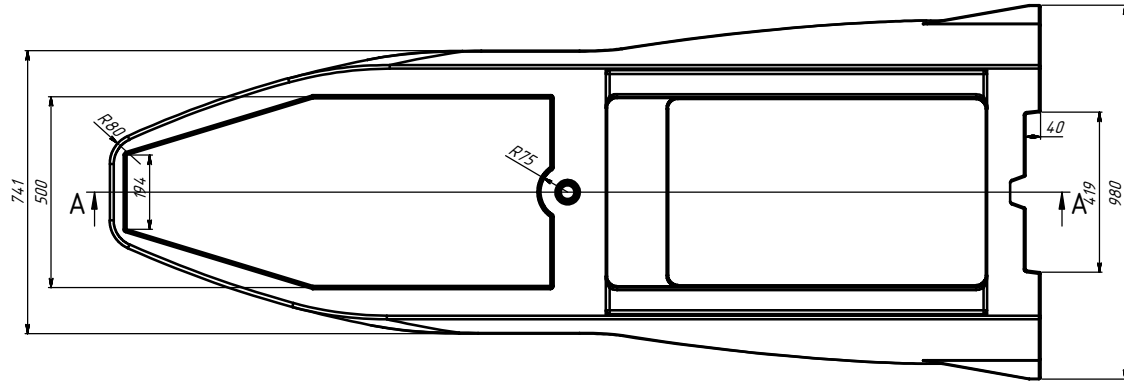


СЕЧЕНИЕ А-А  
МАСШТАБ 1 : 7



					УХП.19.12.ПМН900x2440.02		
Изм.	Лист	№ докум.	Подп.	Дата	Лист	Масса	Масштаб
Разраб.							1:5
Пров.					Лист	Листов	1
И. контр.							
Н. контр.							
Утв.							
					Полиэтилен LDPE		