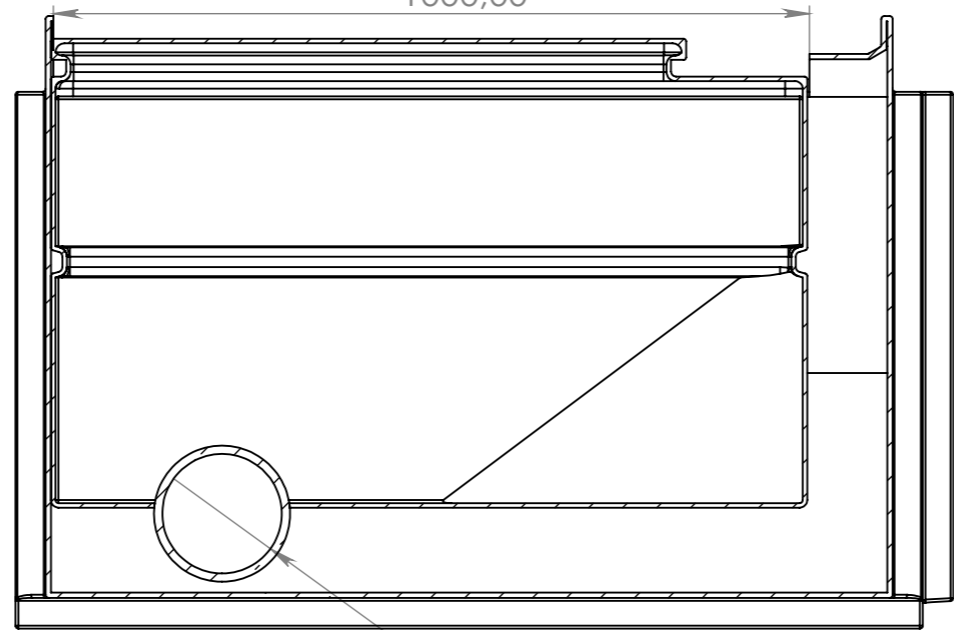


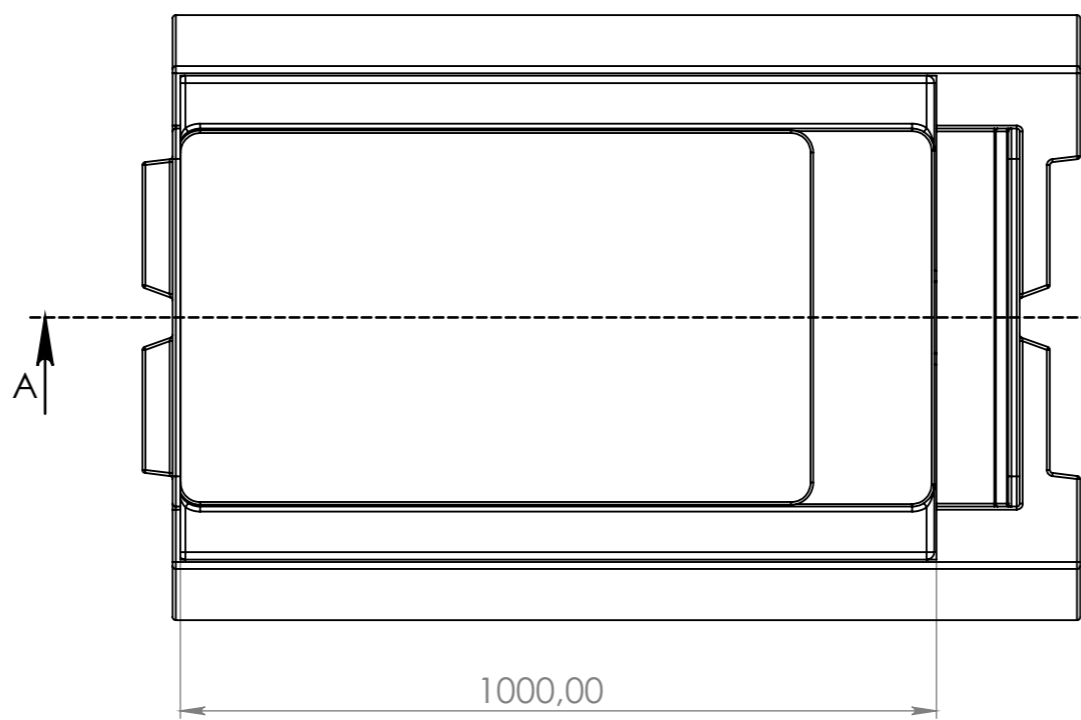
СЕЧЕНИЕ А-А

1000,00



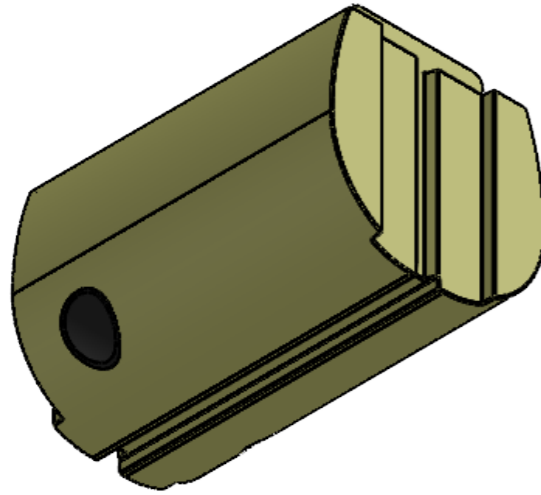
550,00

Ø197,50



640,00

1000,00



Инв. № подл.	Подп. и дата	Взам. инв. №	Инв. № дубл.	Подп. и дата

Изм.	Лист	№ докум.	Подп.	Дата

Лист
1