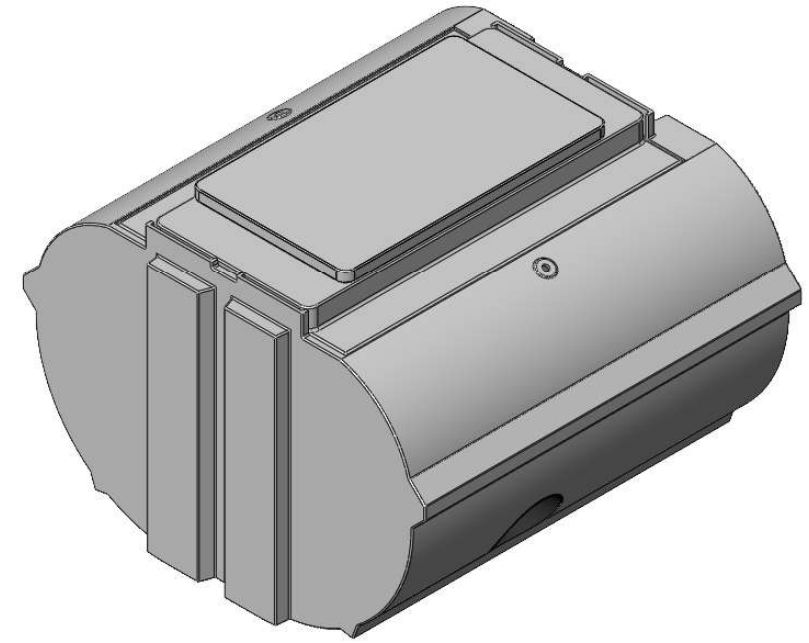
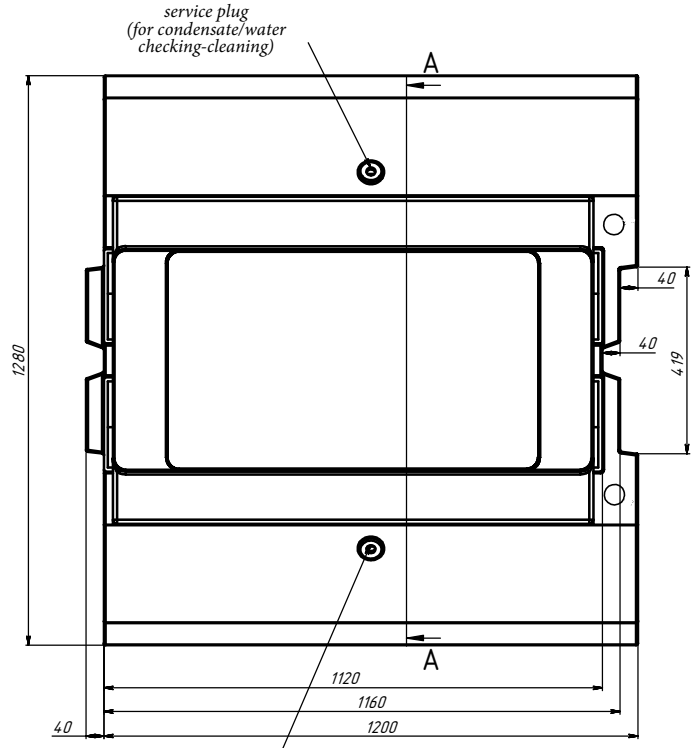


EPS (Expanded Polystyrene) 25



					УХП.16.02.ПМП1200В.03			
Изм.	Лист	№ докум.	Подп.	Дата	Поплавок основной	Лист	Масса	Масштаб
Разраб.					1200 запінений, бак			1:5
Проб.					рундук с кришкою	Лист	Листов	1
И. контр.								
И. контр.								
Утв.					Полиэтилен LDPE			