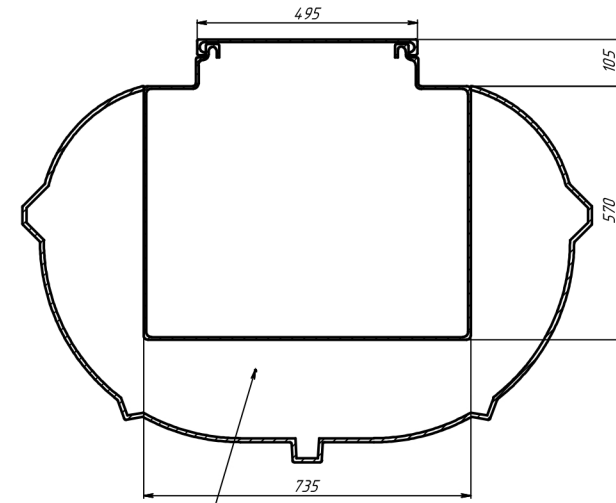
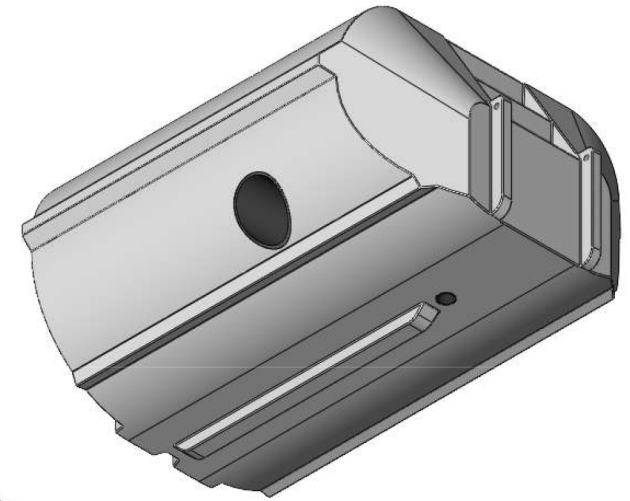
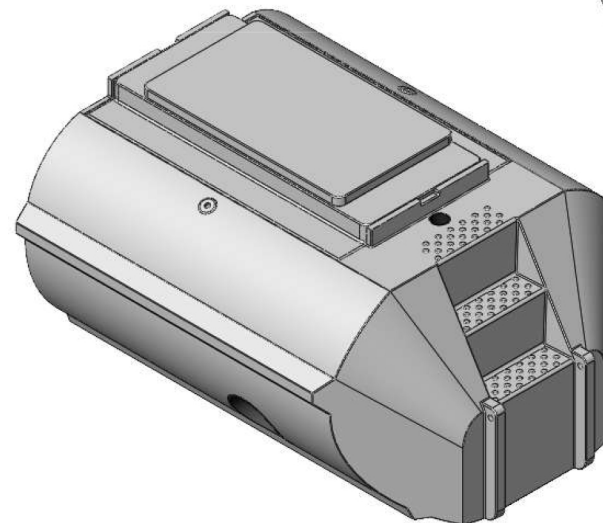
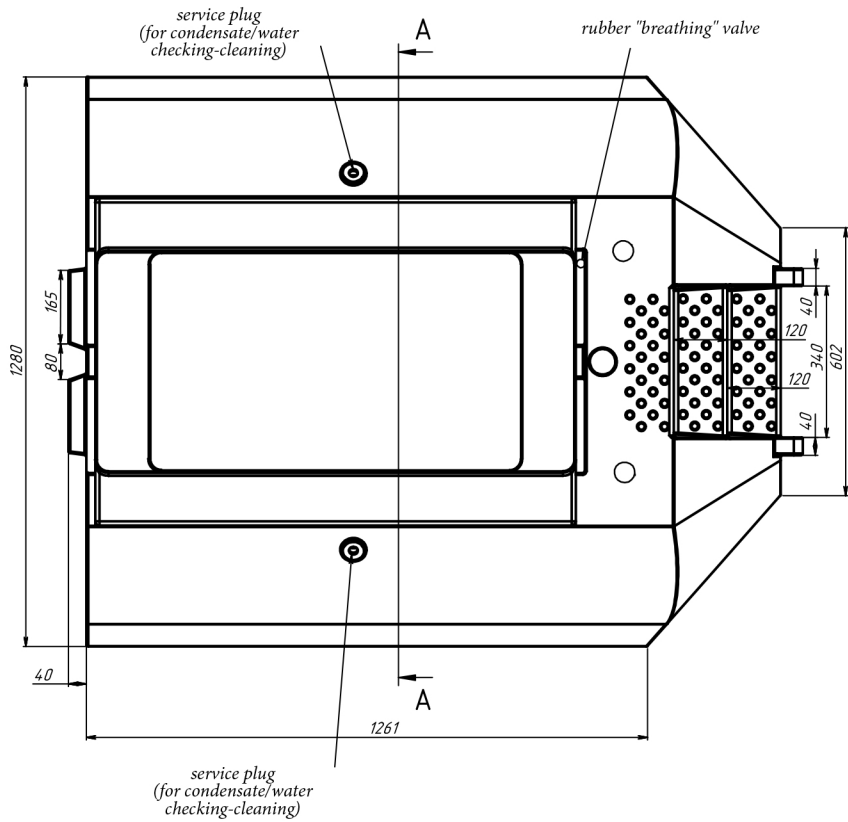


СЕЧЕНИЕ А-А
МАСШТАБ 1 : 6



EPS (Expanded Polystyrene) 25



					УХП.17.02.ПМК1200В.08			
Изм.	Лист	№ докум.	Подп.	Дата	Поплавок кормовий 1200 запінений, бак рундук с кришкою	Лист	Масса	Масштаб
Разраб.								1:7
Пров.						Лист	Листов	1
Н. контр.					Поліетилен LDPE			
Утв.								