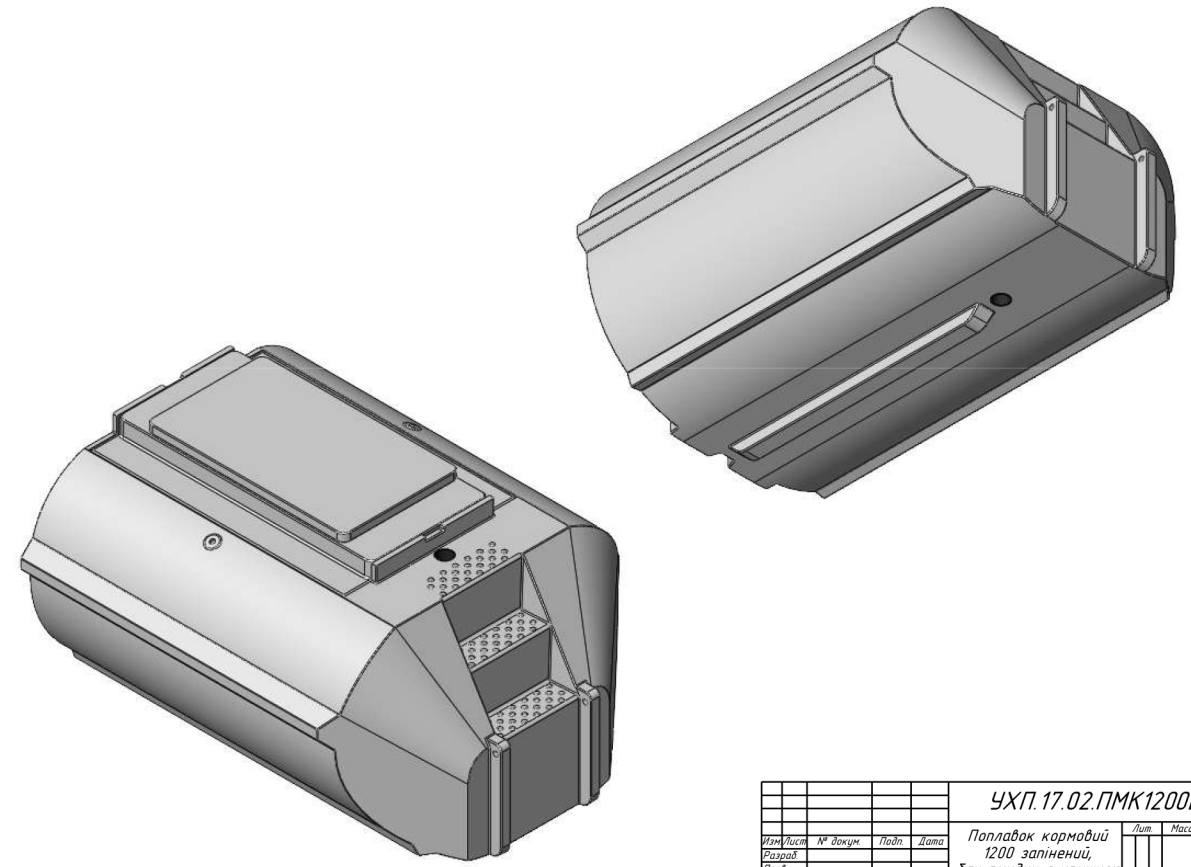
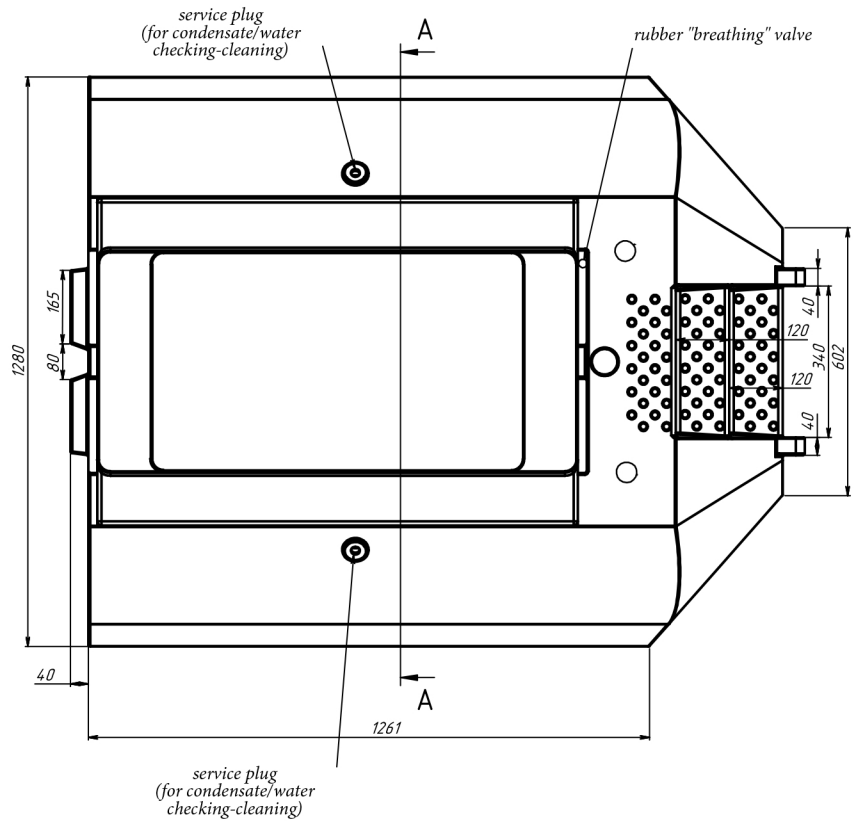
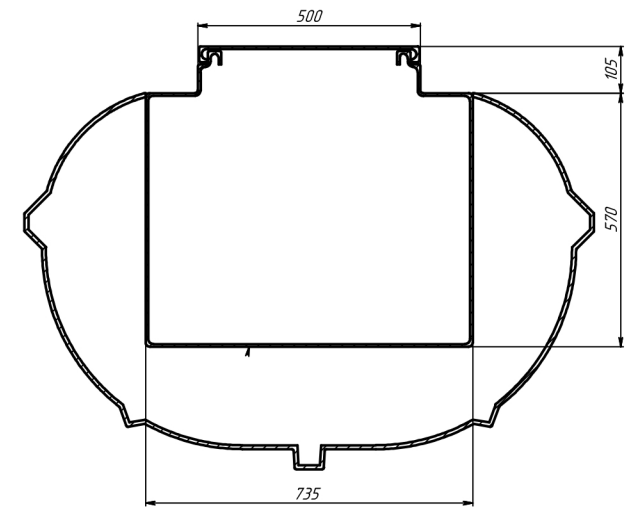


СЕЧЕНИЕ А-А
МАСШТАБ 1 : 6



					УХП.17.02.ПМК1200В.08		
					Поплавок кормовий 1200 запінений, бак рундук с кришкою		
Изм/Лист	№ докум	Пап.	Дата	Лист	Масса	Масштаб	
Разраб						1:7	
Пров							
И. контр.							
Н. контр.							
Утв.							
					Полиэтилен LDPE		