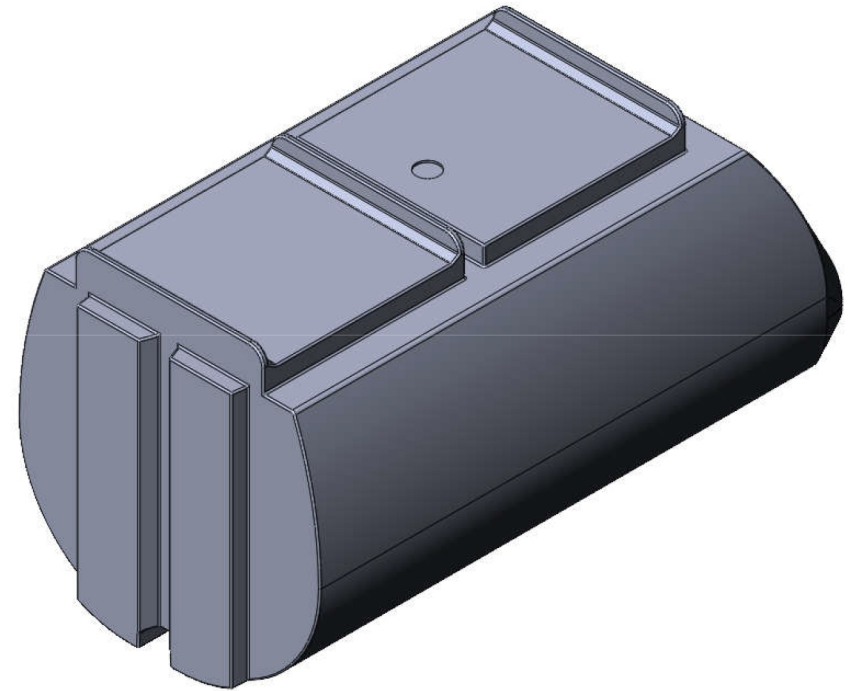


rubber "breathing" valve



					УХП.18.06.ПМК800.01		
Изм.	Лист	№ докум.	Подп.	Дата	Лист	Масса	Масштаб
Разраб.	Ушаев			07.06.2016		-	1:5
Проб.	Ластовицкий			07.06.2016			
И. контр.					Лист	Листов	Т
Н. контр.							
Изв.							
Полиэтилен LDPE					Укрімпласт		