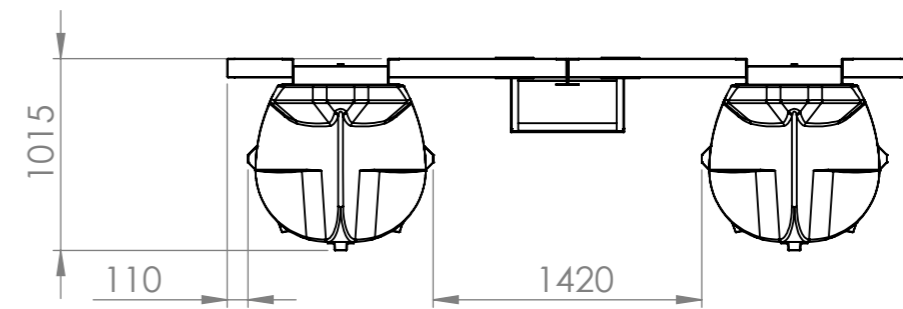
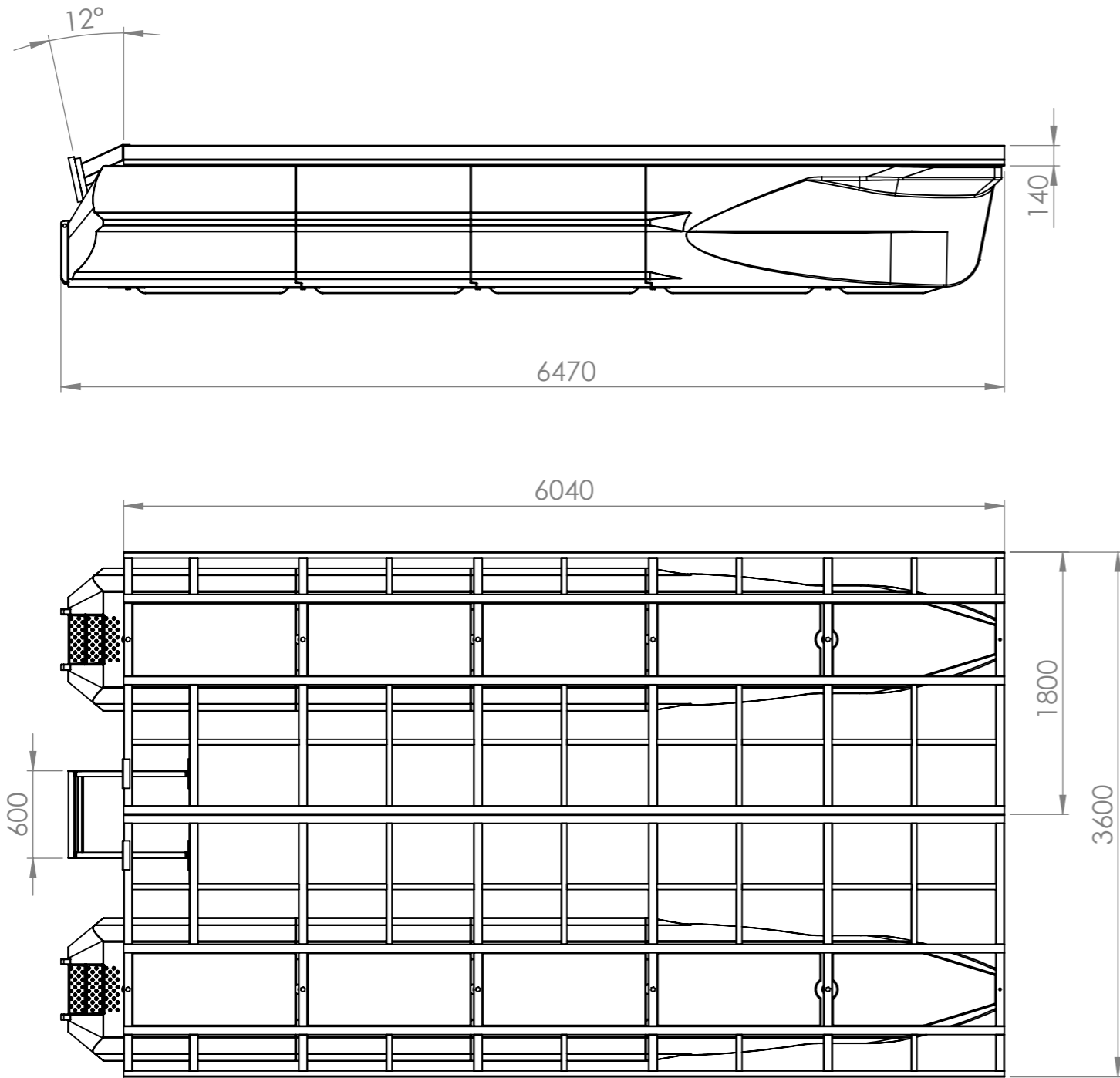


СБ



Вес металлических конструкций - 720 кг
 Общий вес конструкций - 1040 кг

Инв. № подл.	Подп. и дата
Взам. инв. №	Инв. № дубл.
Подп. и дата	Подп. и дата

Изм.	Лист	№ докум.	Подп.	Дата

СБ

Лист 1

