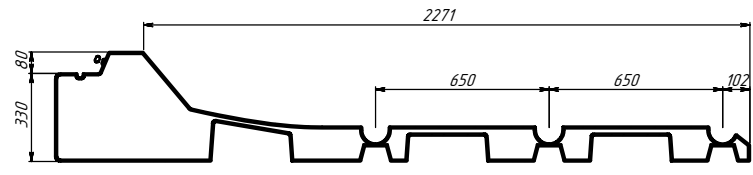
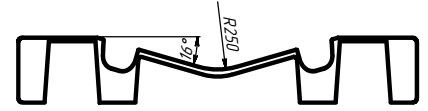


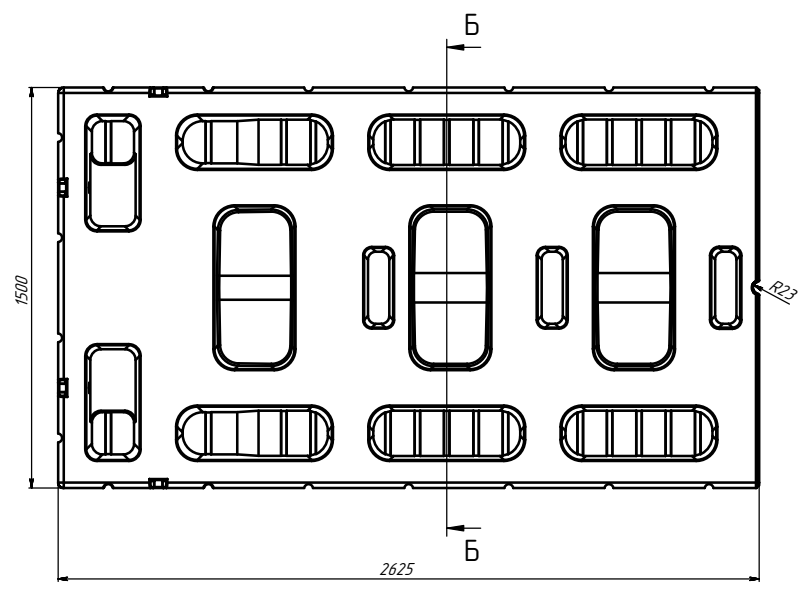
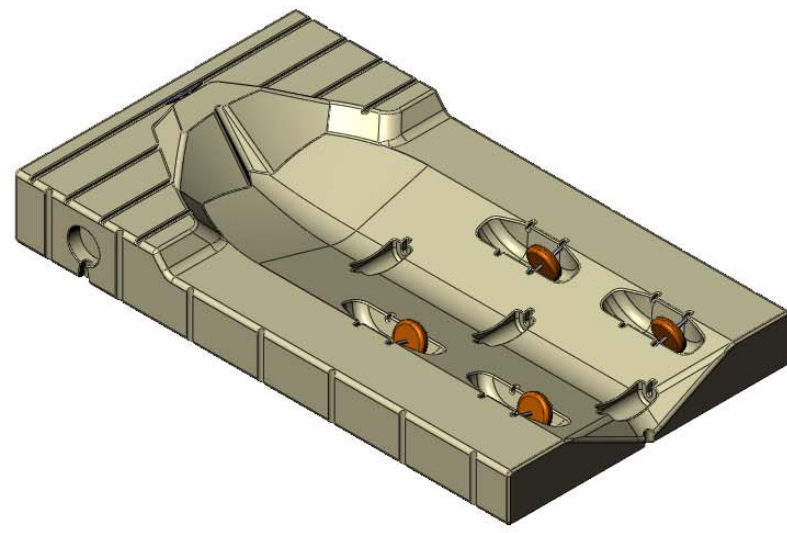
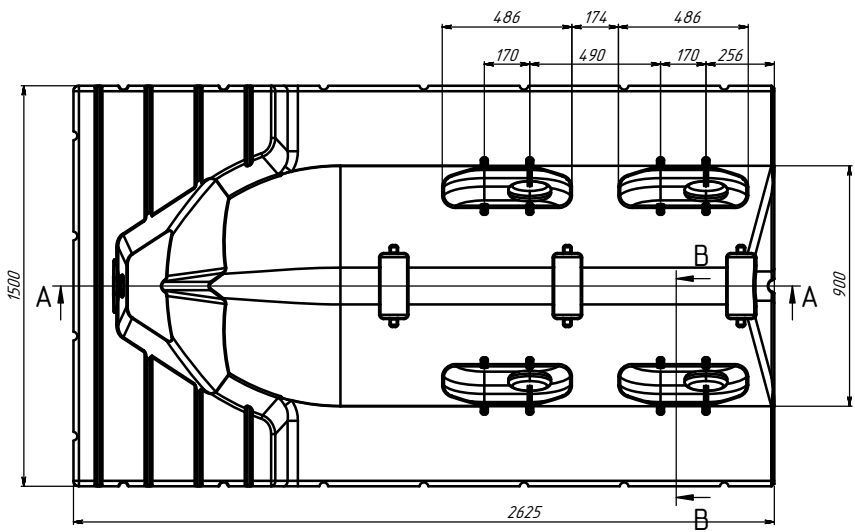
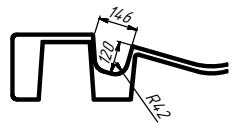
СЕЧЕНИЕ А-А  
МАСШТАБ 1 : 10



СЕЧЕНИЕ Б-Б  
МАСШТАБ 1 : 10



СЕЧЕНИЕ В-В  
МАСШТАБ 1 : 10



УХП.22.01.ПГ.3600x1500.13					Лист	Масса	Масштаб
Изм.	Лист	№ докум.	Подп.	Дата	Причал гидроцикла 3600x1500-основа Лист 1 из 1 Полэтилен LDPE Укрхімпласт		
Разраб.	Улобов			30.01.2022			
Пров.	Пастовицкий			30.01.2022			
И. кантор							
И. кантор							
Утв.							