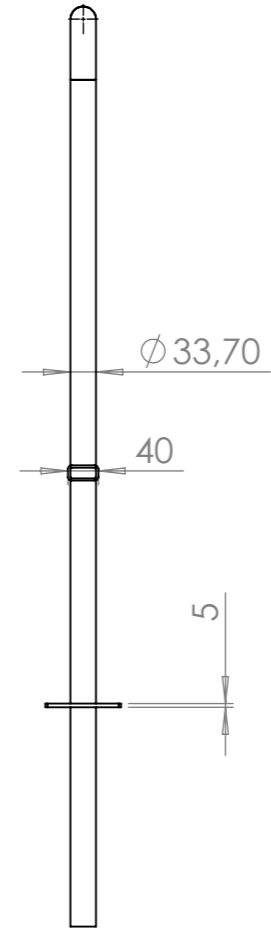
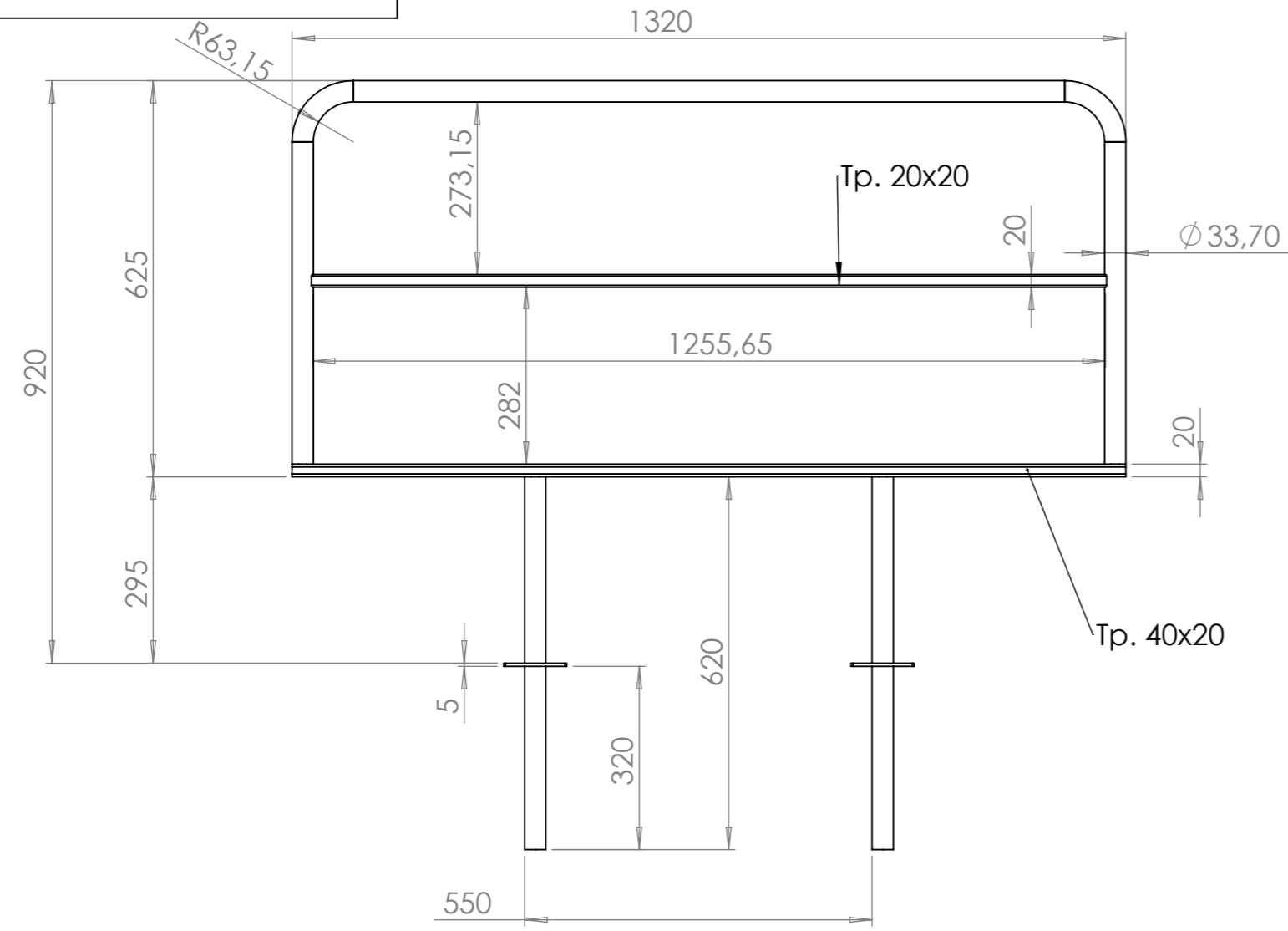
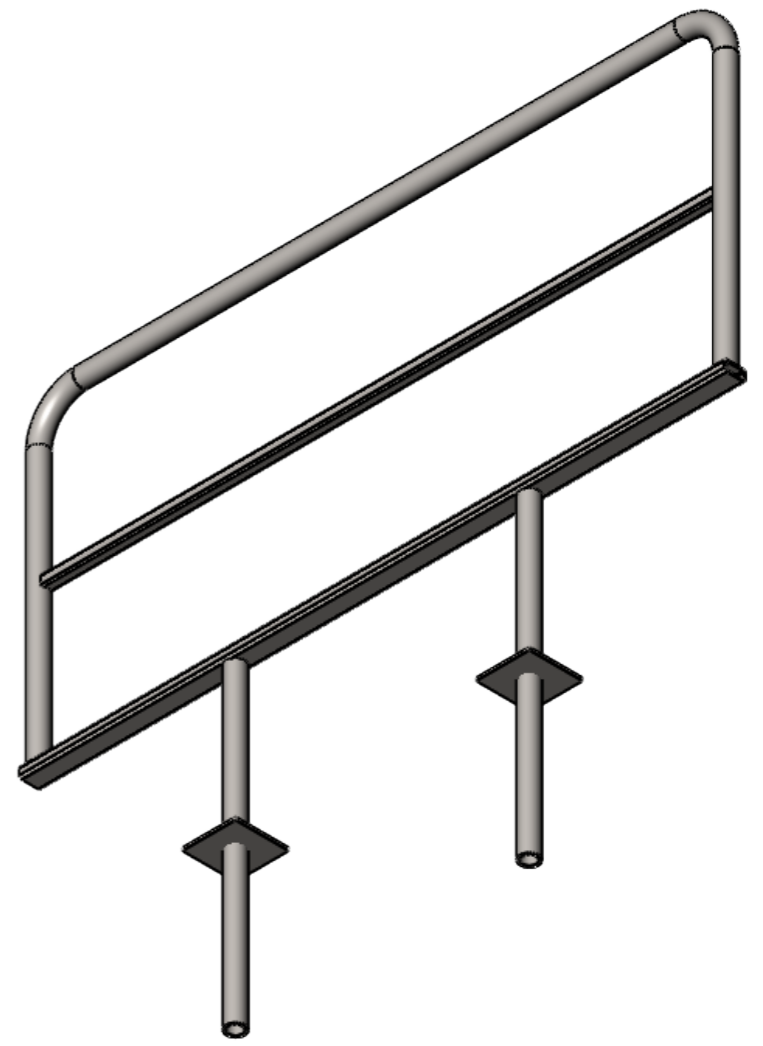


Инв. № подл.	Подп. и дата	Взам. инв. №	Инв. № дубл.	Подп. и дата



Тр ДУ25 - 4,8м
Тр 20x20 -1,3м
Тр 40x20 -1,4м
Латик
100x100x3-2шт



Изм.	Лист	№ докум.	Подп.	Дата

Перила 1400