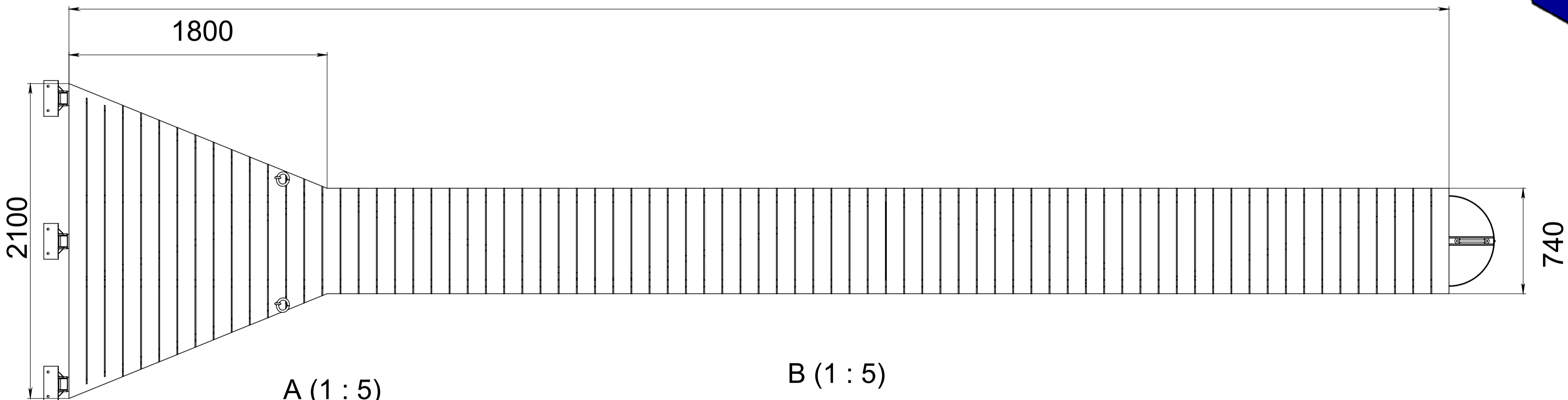
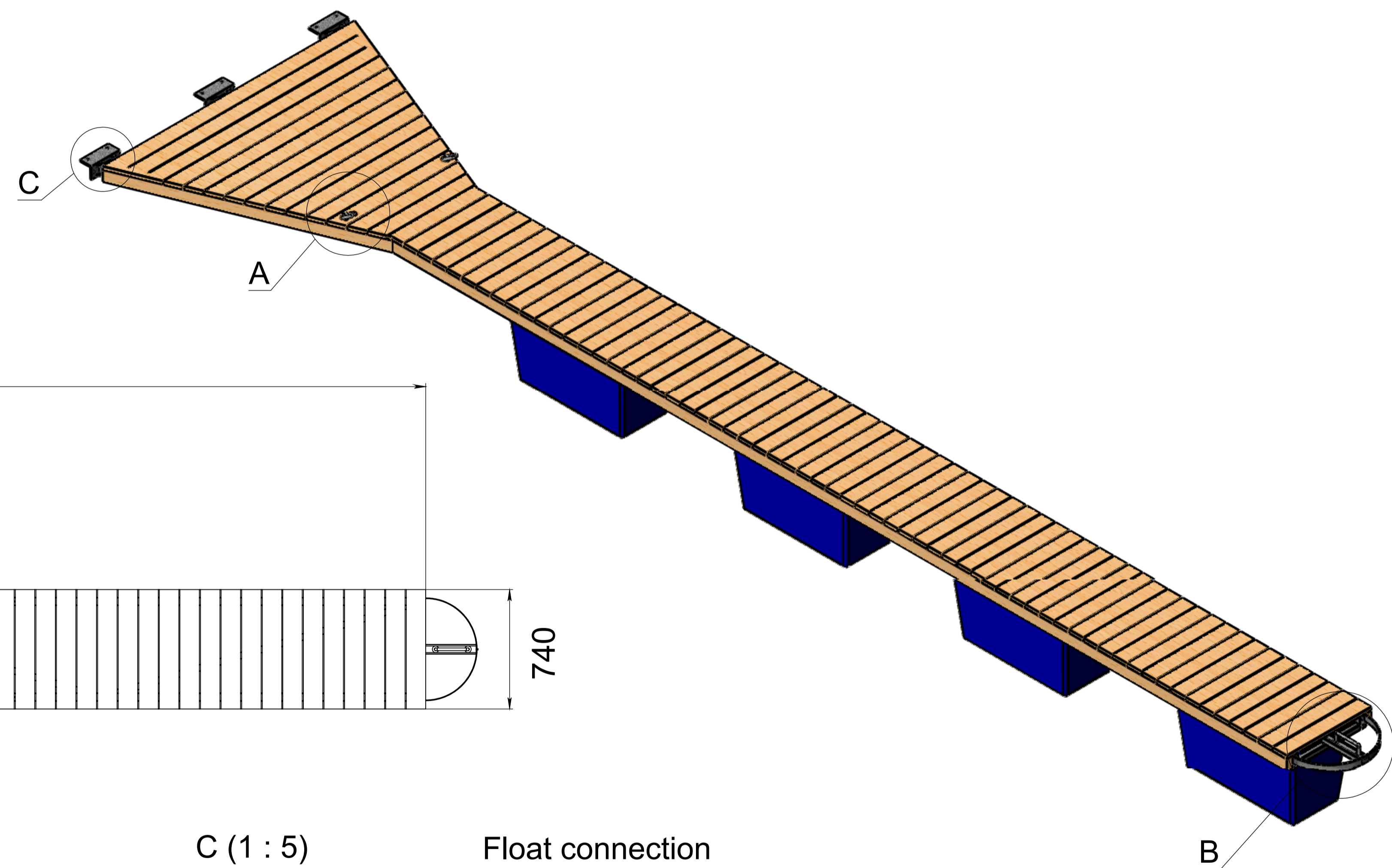
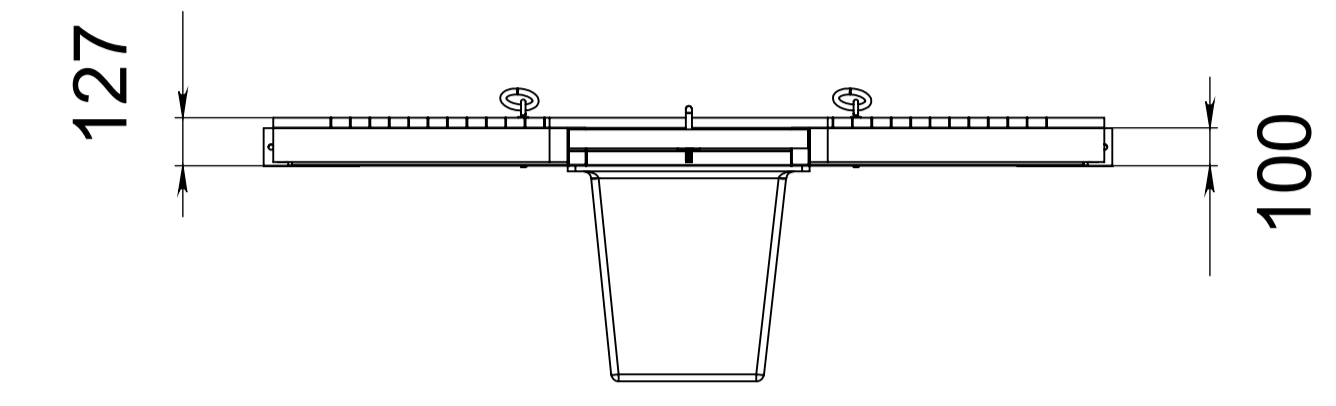
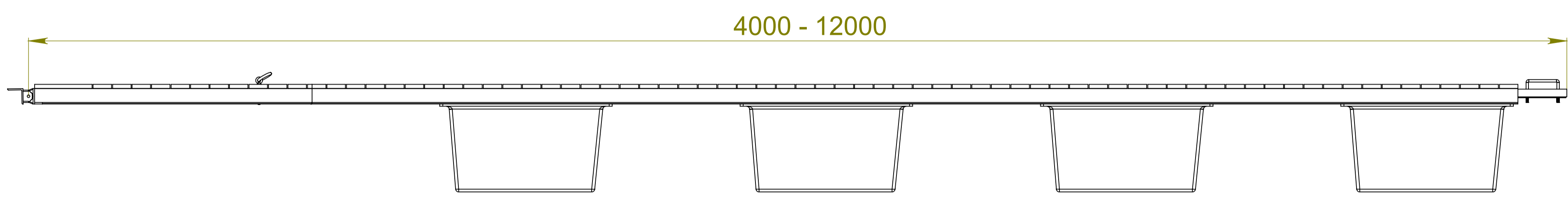


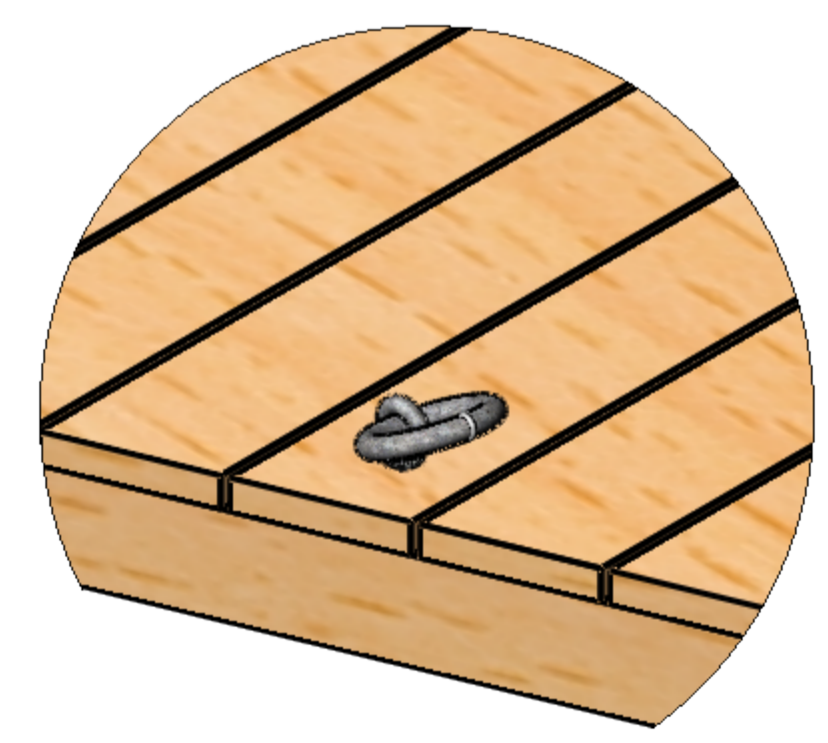
No	Component
1	Steel beam
2	Decking
3	Hinges, 3 pc.
4	Walkable finger float
5	Mooring eye

Product:		Walkable finger W740			
Width	0,74				
L, m	Float	QTY of floats	Boat size, feet	Main profile	Steel weight, kg
4	Pontoon float 330L H650	1	15	100x60x3	135
5			20		155
6			25		175
7			30		195
9	2	40	235		
10	Pontoon float	3	45		245
12	280L H570	4	50	285	

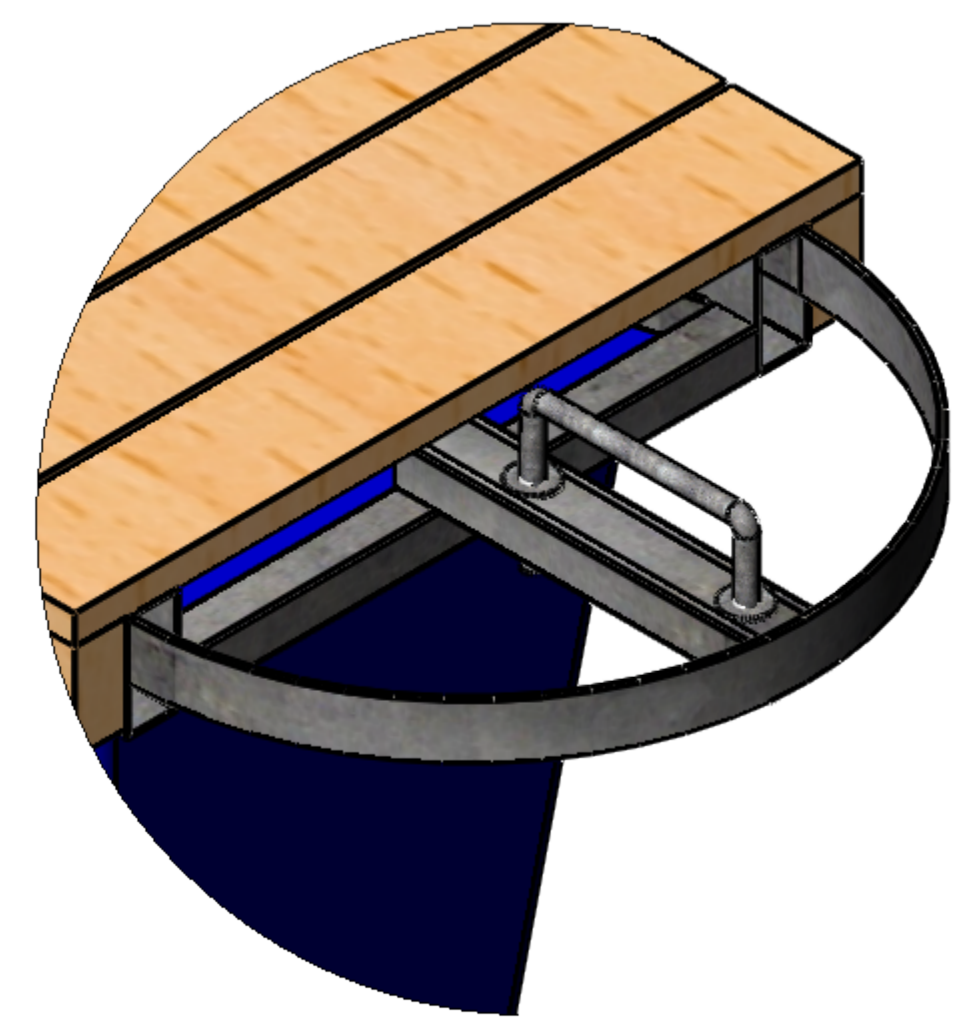
Possible modifications: add extra floats, change float volume, change to metal decking



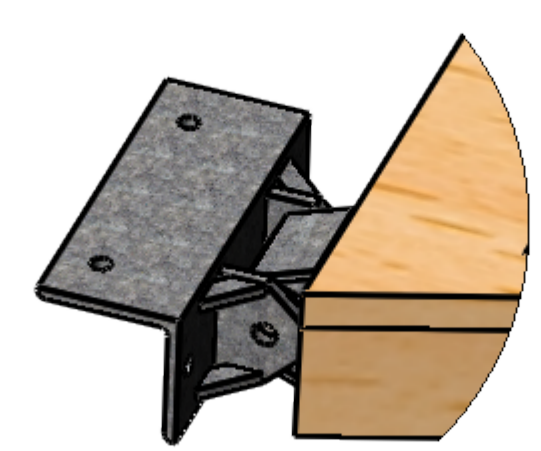
A (1 : 5)



B (1 : 5)



C (1 : 5)



Float connection to steel



					UHP		
Изм	Лист	№ докум	Подп	Дата	Лист	Масса	Масштаб
Разраб	Лопов			10.01.2017			1:20
Проб	Ластовецкий			10.01.2017			
Т. контр.					Лист	Листов	1
Н. контр.							
Утв.	Лабренъев						
					Сталь ЗПС5		Укрхимпласт®

Mooring fingers with decking 4-12m

Сталь ЗПС5

Укрхимпласт®