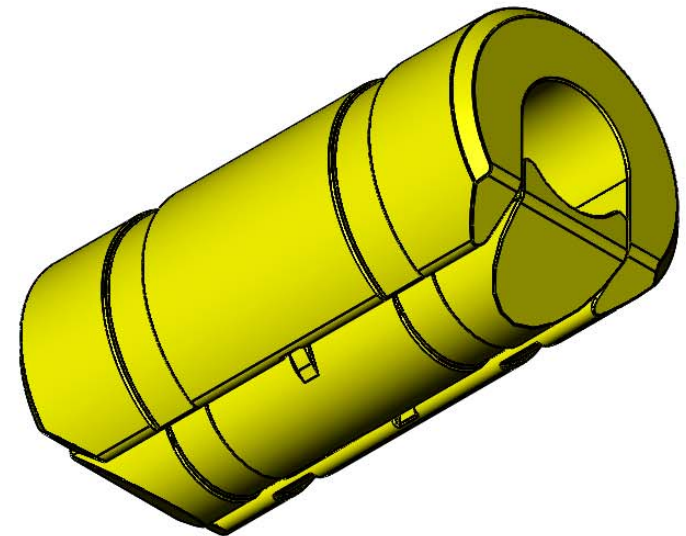


Заполнение пенополистирол  
плотность 20 кг/м.куб.



					УХП.17.10.ППР220-280.02		
					Поплавок пульпопровода 220-280		
Изм.	Лист	№ докум.	Подп.	Дата	Лист	Масса	Масштаб
						-	1:4
					Лист	Листов	1
					Полиэтилен LDPE		