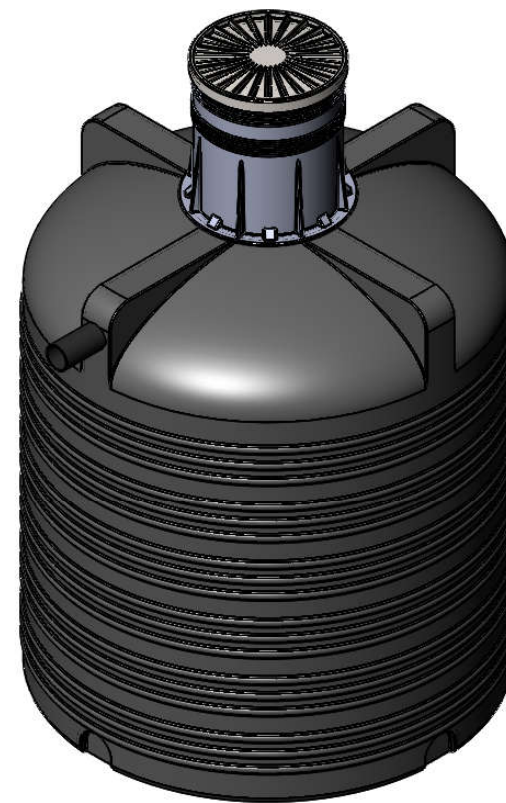
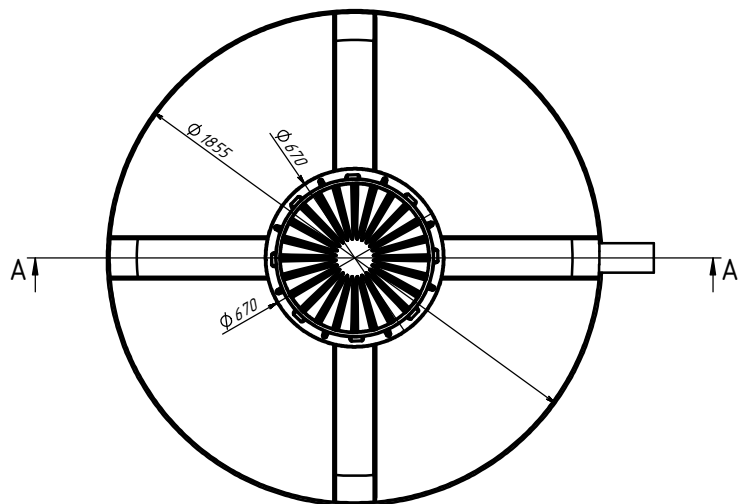
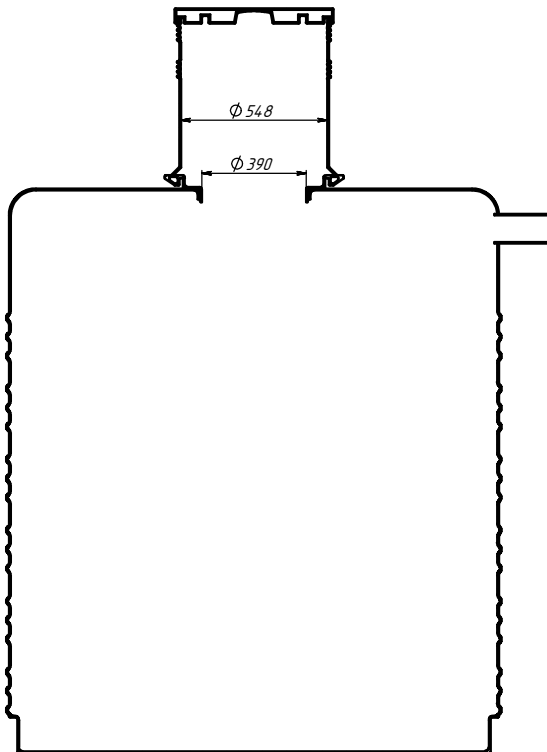


СЕЧЕНИЕ А-А  
МАСШТАБ 1 : 10



					УХП.19.10.ВЯ5000.01		
Изм.	Лист	№ докум.	Подп.	Дата	Лист	Масса	Масштаб
Разраб.					-		1:10
Пров.					Лист	Листов	1
И. контр.					Полиэтилен LDPE		
Н. контр.							
Утв.							