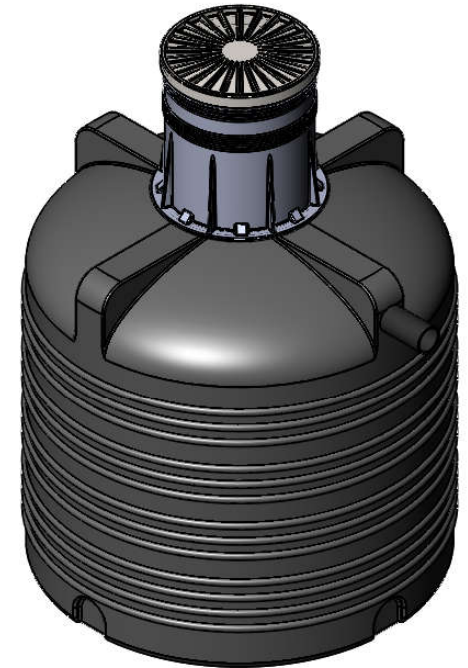
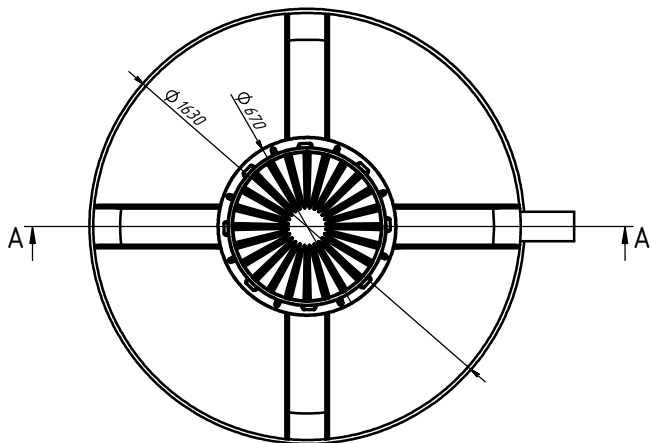
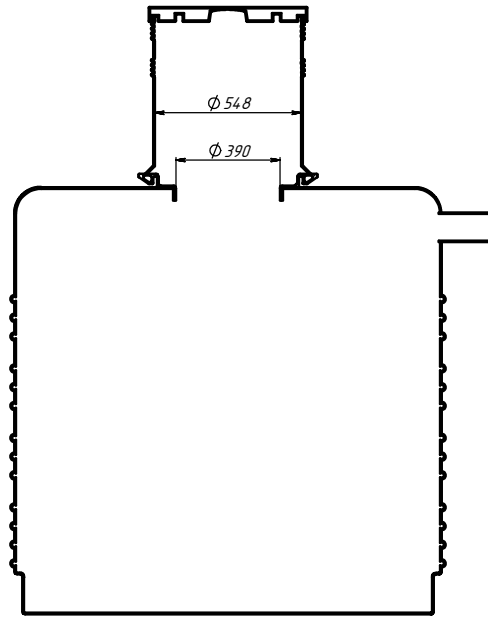
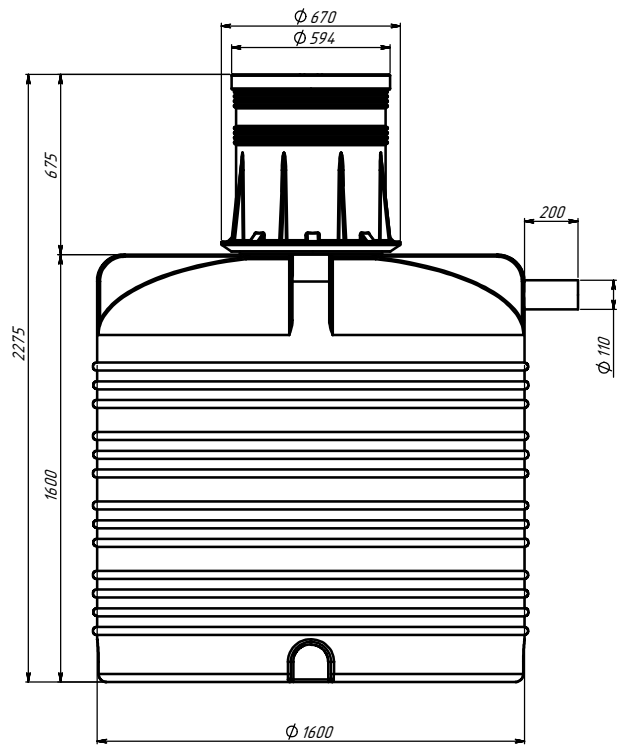


СЕЧЕНИЕ А-А
МАСШТАБ 1 : 10



					УХП.19.10.ВЯ3000.01		
Изм.	Лист	№ докум.	Подп.	Дата	Лист	Масса	Масштаб
Разраб.						-	1:10
Пров.					Лист	Листов	1
И. контр.					Полиэтилен LDPE		
Утв.							

Выгребная яма 3000

Полиэтилен LDPE