



03680, г. Киев  
б-р. Вернадского, 42 оф.513  
тел.: (044) 222-8966; (067) 911-5060  
факс: (044) 503-7609

[www.ock.kiev.ua](http://www.ock.kiev.ua)  
[market@ock.kiev.ua](mailto:market@ock.kiev.ua)

*Благодаря представленной инструкции Вы самостоятельно, без особых усилий и излишних затрат сможете установить локальные очистные сооружения нашей компании на своем участке.*

*Мы всегда рады помочь Вам в любой ситуации.*

## 1. Уровень выхода канализационной трубы из дома.

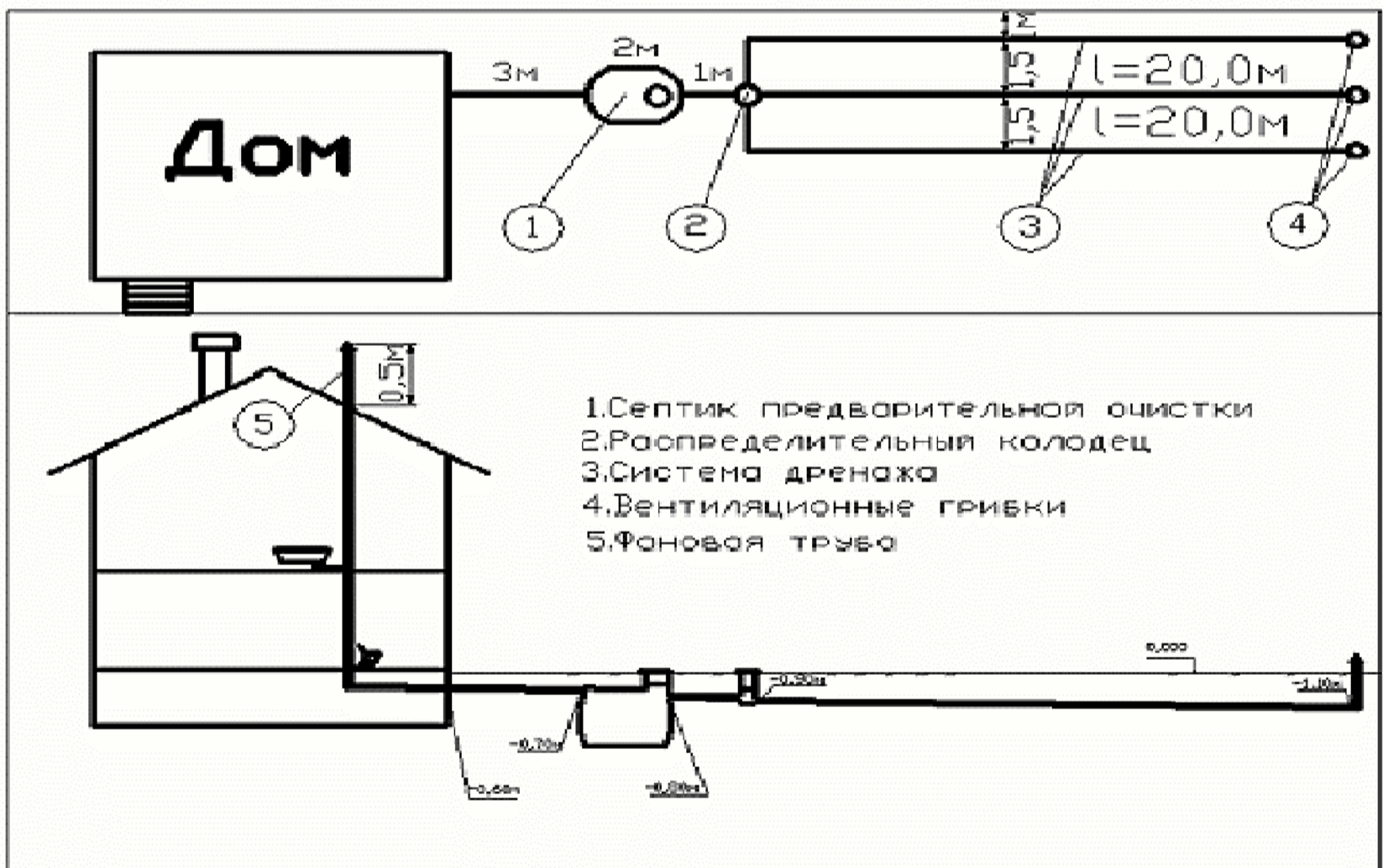
Локальные очистные сооружения, в частности **септик**, рекомендуется размещать как можно ближе к дому (от 3 до 10 м.) и как можно выше по отношению к грунту (-0,5 – 0,6м). Это обусловлено несколькими критериями:

1. В подавляющем большинстве случаев движение сточных вод в локальном очистном сооружении происходит гравитационным путем, в связи с этим - чем глубже по отношению к грунту находится первая точка цепи, тем глубже будет расположена последняя.
2. Канализационная труба, соединяющая здание с септиком, является единственным элементом очистной системы, в котором не происходит никакие биологические процессы. Чем больше расстояние от постройки до резервуара, тем выше риск охлаждения сточных вод, вплоть до их замерзания в зимний период.
3. Конструкция септика предусматривает максимальную прямую нагрузку грунта толщиной не более 1,0м.
4. Фильтрующий дренаж не может размещаться ниже 0,9 – 1,5 м., так как ниже указанного уровня отсутствуют аэробные бактерии, посредством которых происходит процесс доочистки.

В связи с указанными критериями рекомендуем организовать выход канализационной трубы из дома на глубине - 0,5 – 0,6м. (при выходе выше -0,5м, трубу необходимо утеплить пенопластом.) Уклон трубы на отрезке от здания до резервуара должен составлять 2,5 – 3 %.

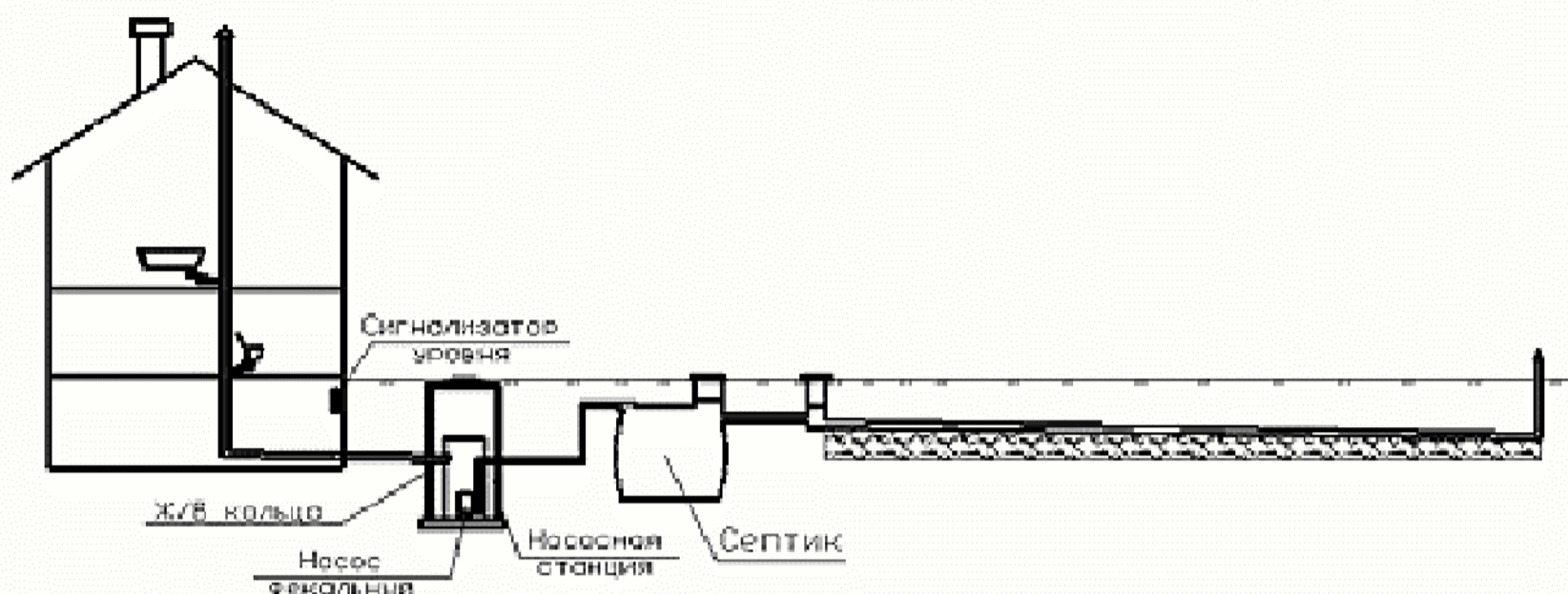


Вариант «идеального» расположения очистного сооружения.



В случаях, когда:

- канализационная труба выходит из дома на уровне более – 0,8м. и есть угроза превышения максимальной прямой нагрузки на септик грунтом толщиной более 1,0м;
  - высокий уровень грунтовых вод не позволяет установить септик на необходимой глубине;
  - есть необходимость расположения септика на расстоянии более 10м. от здания,
- рекомендуем на отрезке между постройкой и септиком установить станцию перекачки неочищенных стоков (канализационную насосную станцию.)



## 2. Установка септика.

Для удобства монтажа септика необходимо подготовить котлован, внутренние размеры которого на 0,3 – 0,4м. больше габаритных размеров емкости.

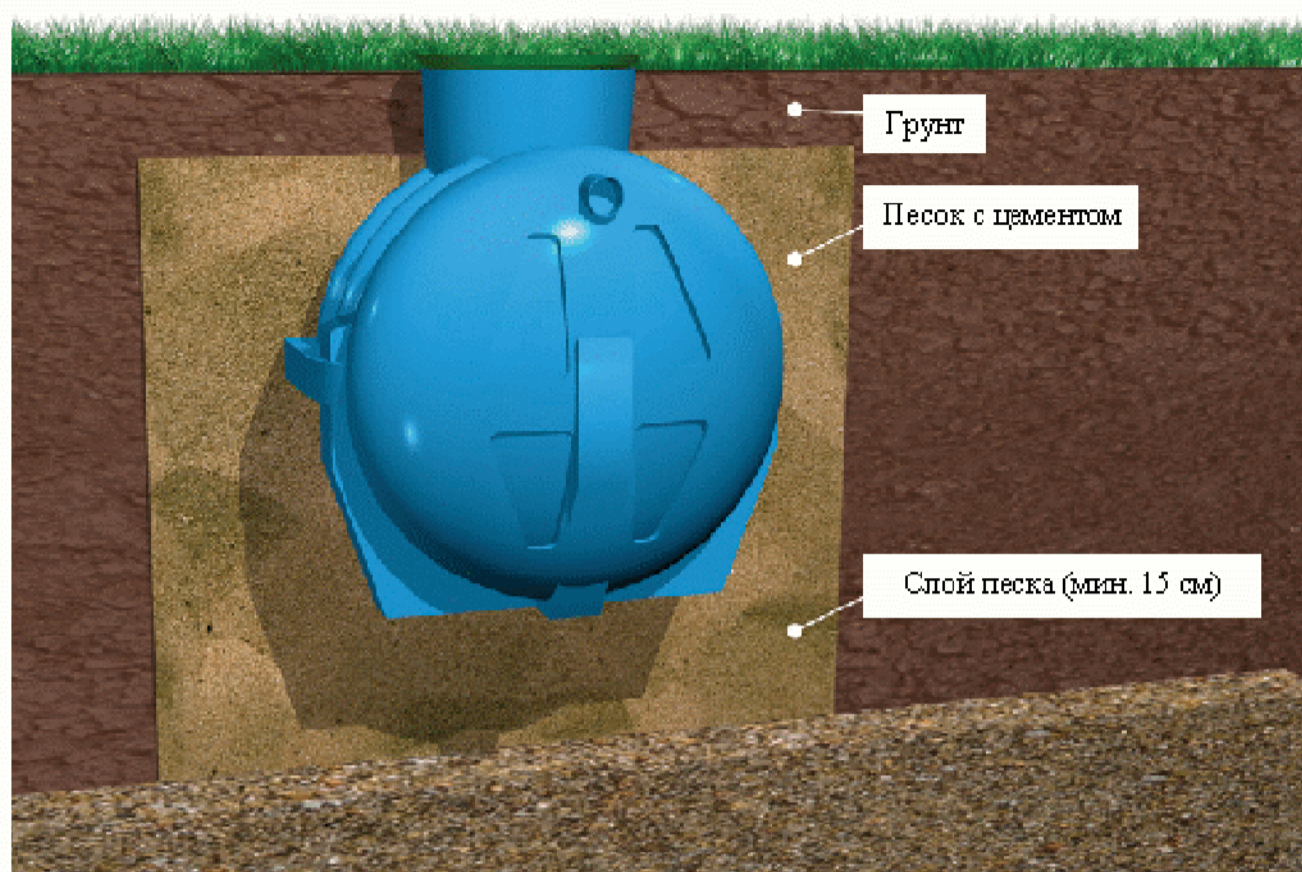
Септик устанавливается в подготовленный котлован на слой песка, толщиной не менее 15 см. Пространство между септиком и стенками котлована (минимум 15см.) заполняется слоями смеси песка и цемента в пропорции: 50 кг цемента на 1 м<sup>3</sup> песка. Количество цемента на 1м<sup>3</sup> увеличивается пропорционально угрозе «подтапливания» септика грунтовыми водами.

### Примечания

- Септик обсыпается смесью песка и цемента слоями по 50 сантиметров.
- Каждый слой необходимо залить водой и подождать около 1 часа перед тем, как засыпать следующий слой.
- По мере засыпки котлована септик постепенно заполняется водой.

**Внимание:** необходимо убедиться, что используемый для засыпки котлована материал не содержит острых предметов, способных повредить стенки резервуара. Для обеспечения доступа к резервуару предусмотрены пластиковые надставки, высотой 0,35м.

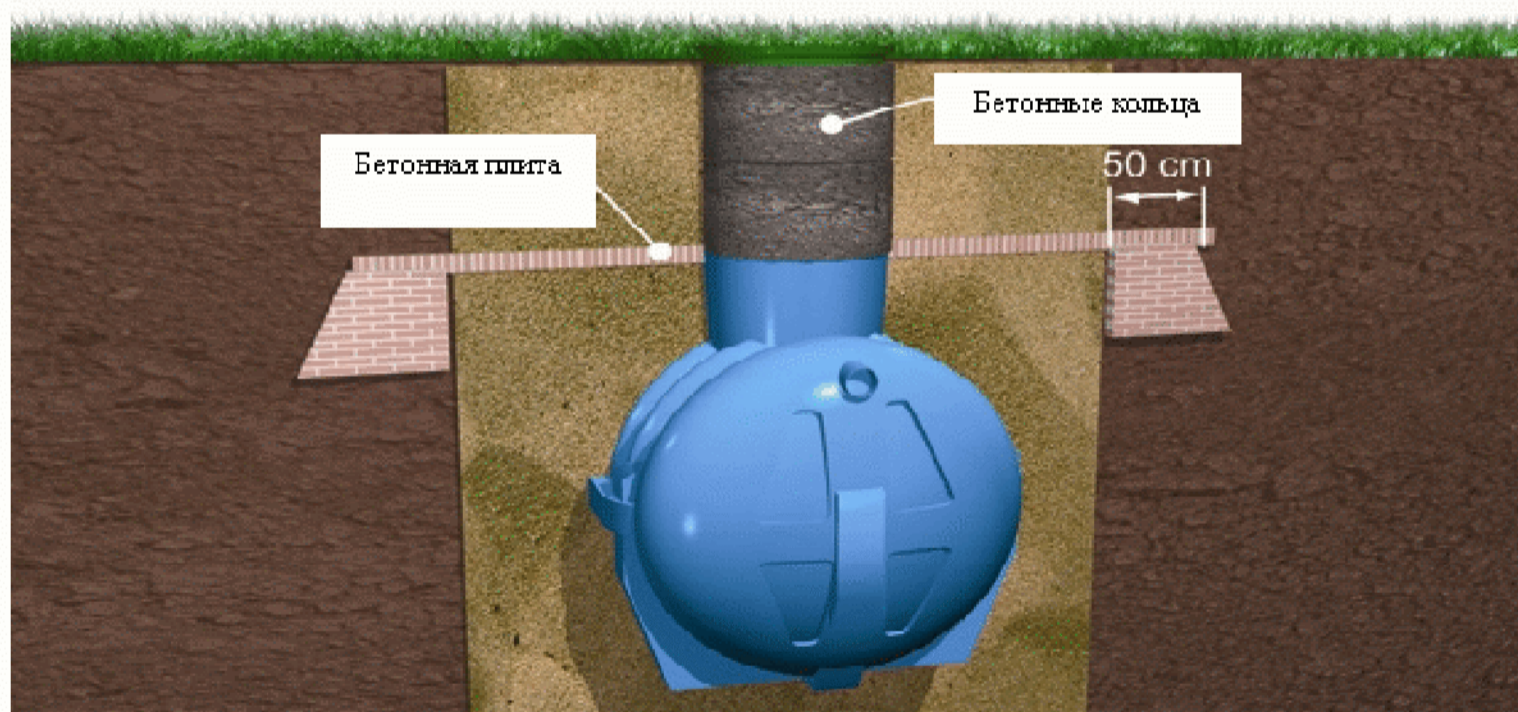
### Установка резервуара на глубине до 0,75 м.



Как было отмечено выше, с целью не допущения чрезмерной нагрузки грунта на септик, обеспечения удобного его обслуживания, не рекомендуется устанавливать септик на глубине более 0,75м.

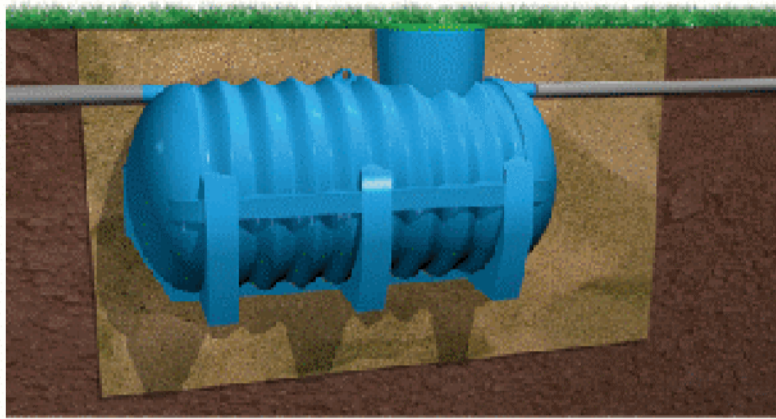
В случае невозможности выполнения указанных рекомендаций, либо в случаях установки септика в местах движения автотранспорта, необходимо предусмотреть установку бетонной защитной плиты, которая укладывается примерно на 15 см. выше корпуса септика.

### Установка резервуара на глубине более 0,75 м.

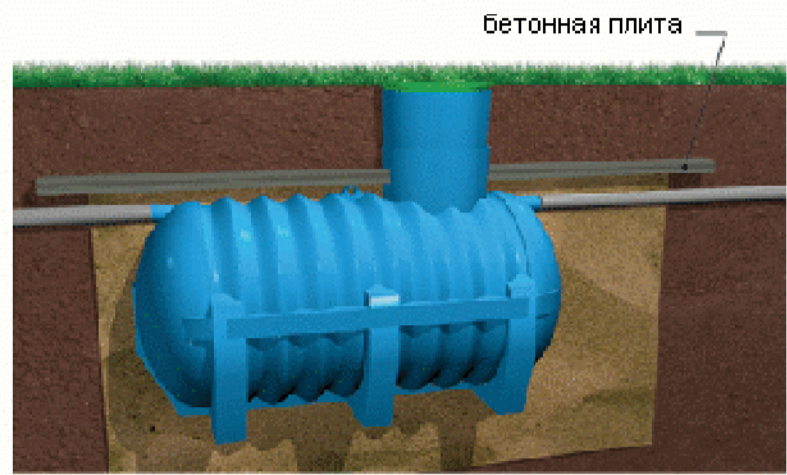


## Основные способы установки резервуара.

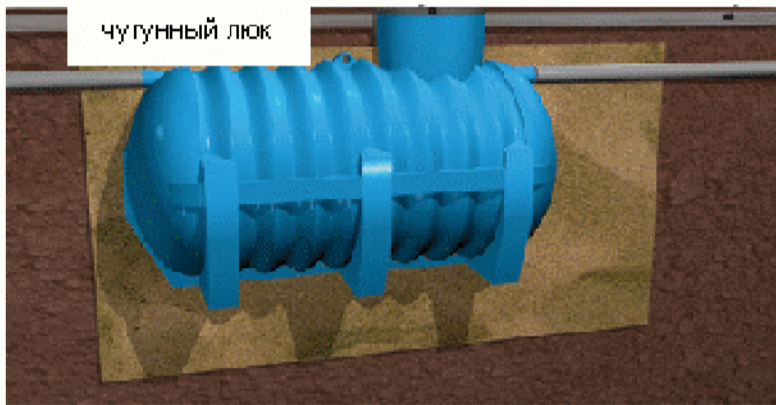
Типовая установка резервуара



Установка резервуара на глубине более 0,75м.



Установка резервуара в месте проезда транспорта



Установка резервуара в обводненных грунтах

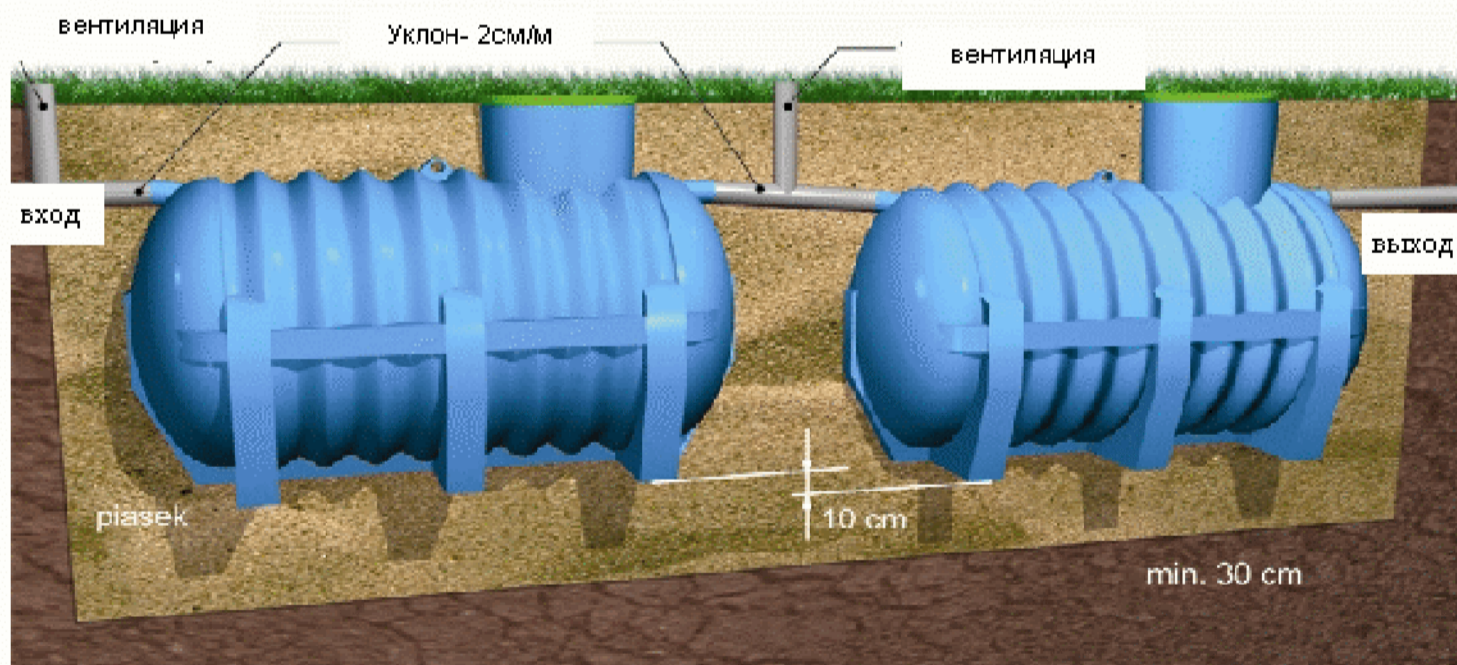


### Рекомендации:

- В защитной плите необходимо предусмотреть отверстия над каждым люком. Над отверстиями, до уровня грунта, устанавливаются бетонные кольца. Диаметр надставок из бетонных колец должен обеспечивать возможность проведения работ по обслуживанию очистного сооружения.
- Армированная защитная плита должна опираться на 50-сантиметровые бетонные ленточные фундаменты, установленные с обеих сторон резервуара.
- Вес бетонной якорной плиты должен быть, равен весу резервуара, заполненного водой.
- Якорная бетонная плита должна иметь скобы из нержавеющей стали, к которым будут прикреплены якорные ремни (монтажные стропы.)
- Число якорных ремней определяется из расчета: 2 ремня на 3м<sup>3</sup> резервуара.
- Между якорной плитой и резервуаром укладывается 15-сантиметровый слой песка. **выход**

### 3. Установка септика аэробной доочистки (САД.)

Септик аэробной доочистки (САД) устанавливается аналогично септику предварительной очистки.



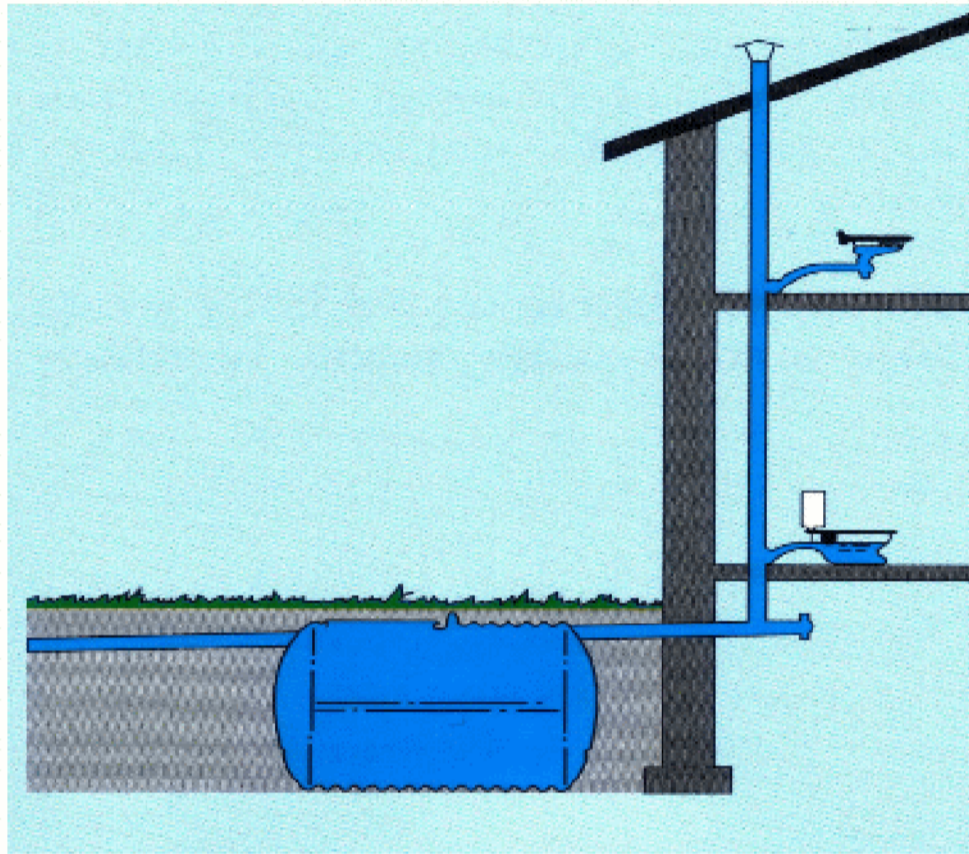
Рекомендации по установке компрессора:

1. Компрессор устанавливается на расстоянии не более 15-20м. от САДа
2. Желательно установить компрессор в чистом, сухом, отапливаемом помещении – гараж, котельная и т.д. (температура нагнетаемого воздуха не должна быть менее +7<sup>0</sup>С.)
3. В случае невозможности установить компрессор на расстоянии, указанном в п.1, необходимо предусмотреть организацию компрессорной станции вблизи САДа (колодец объемом не менее 1,5м<sup>3</sup>.)

**Внимание!**

Для обеспечения нормальной вентиляции локального очистного сооружения:

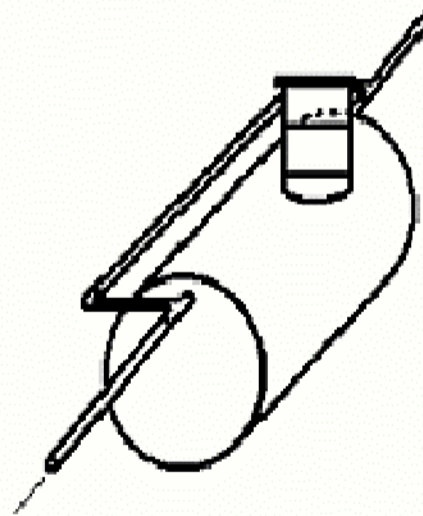
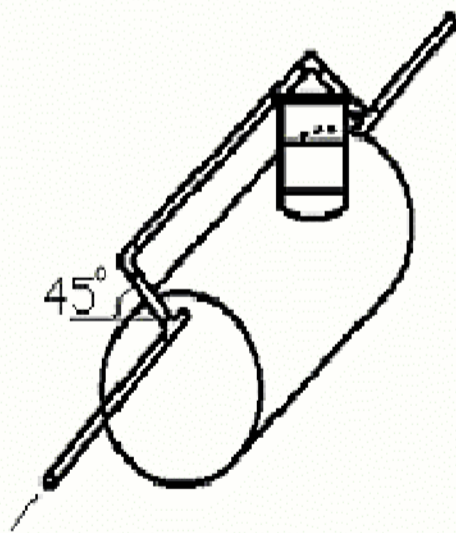
1. В здании предусмотреть устройство вентиляционной (фановой) трубы - труба диаметром 110мм, без больших изгибов, и небольшой протяженностью правильно выведена на крышу. Если такой уверенности нет, следует предусмотреть независимую систему вентиляции ЛОС, т.е. возможна установка фановой трубы вблизи септика на заборе, электроопоре и т.д.



2. Вокруг септика необходимо смонтировать обводной вентиляционный канал (бай-пас.) Под обводным каналом, с целью недопущения «провала», грунт необходимо тщательно утрамбовать, либо уложить кирпичом.

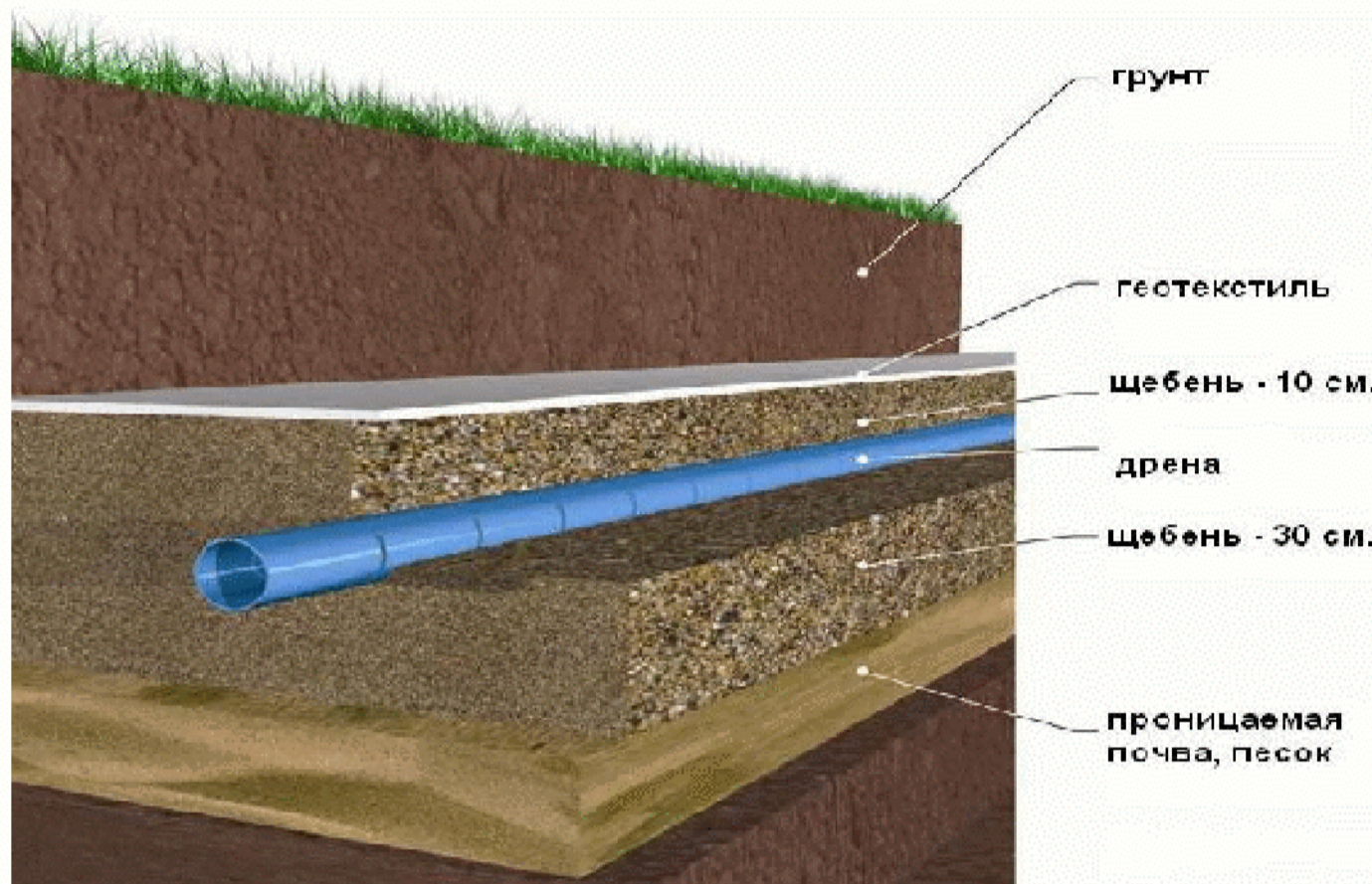
**Правильно!**

**Не правильно!**



#### 4. Установка дренажа.

Дрену следует укладывать в дренажной траншее шириной минимум 0.5 метра. В слабопроницаемых грунтах и при недостатке территории, дренаж может быть выполнен также в виде цельного котлована, в котором дрены укладываются на расстоянии минимум 1,5 метра друг от друга.



Дренажная труба должна лежать на:

1. Проницаемая почва (желательно песок),
2. Слой щебня (0,4м.) фракции 20/40,
3. Сверху труба накрывается геотекстильным материалом. Геотекстильный материал защищает дренажную трубу и слой щебня от заиливания землей, и служит тепловой защитой.

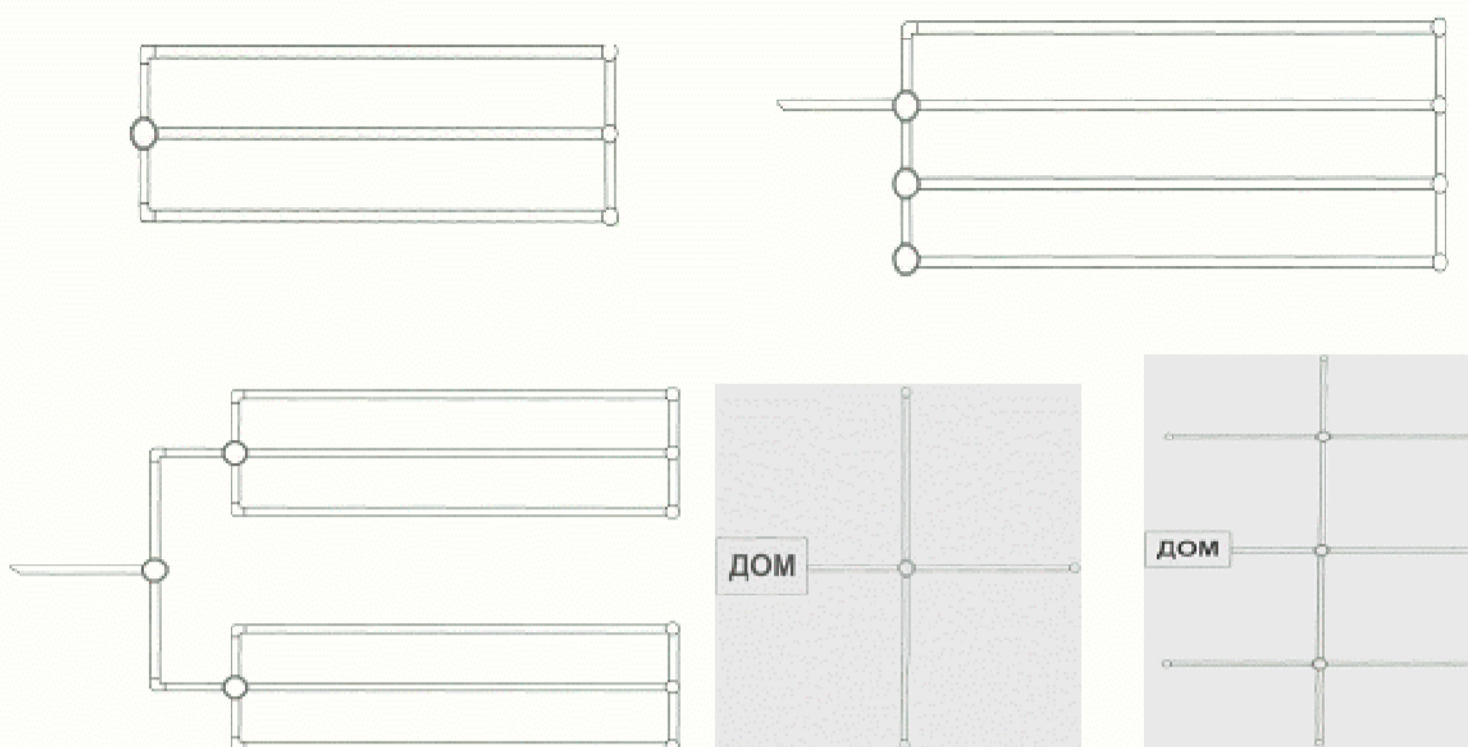
Глубина размещения фильтрующего дренажа:

- Оптимальная - 1 – 1,5м.
- Минимальная - 35см. с обязательным утеплением.
- Максимальная - 1,6м., в исключительных случаях 1,7 м.

Прочие рекомендации по устройству фильтрующего дренажа:

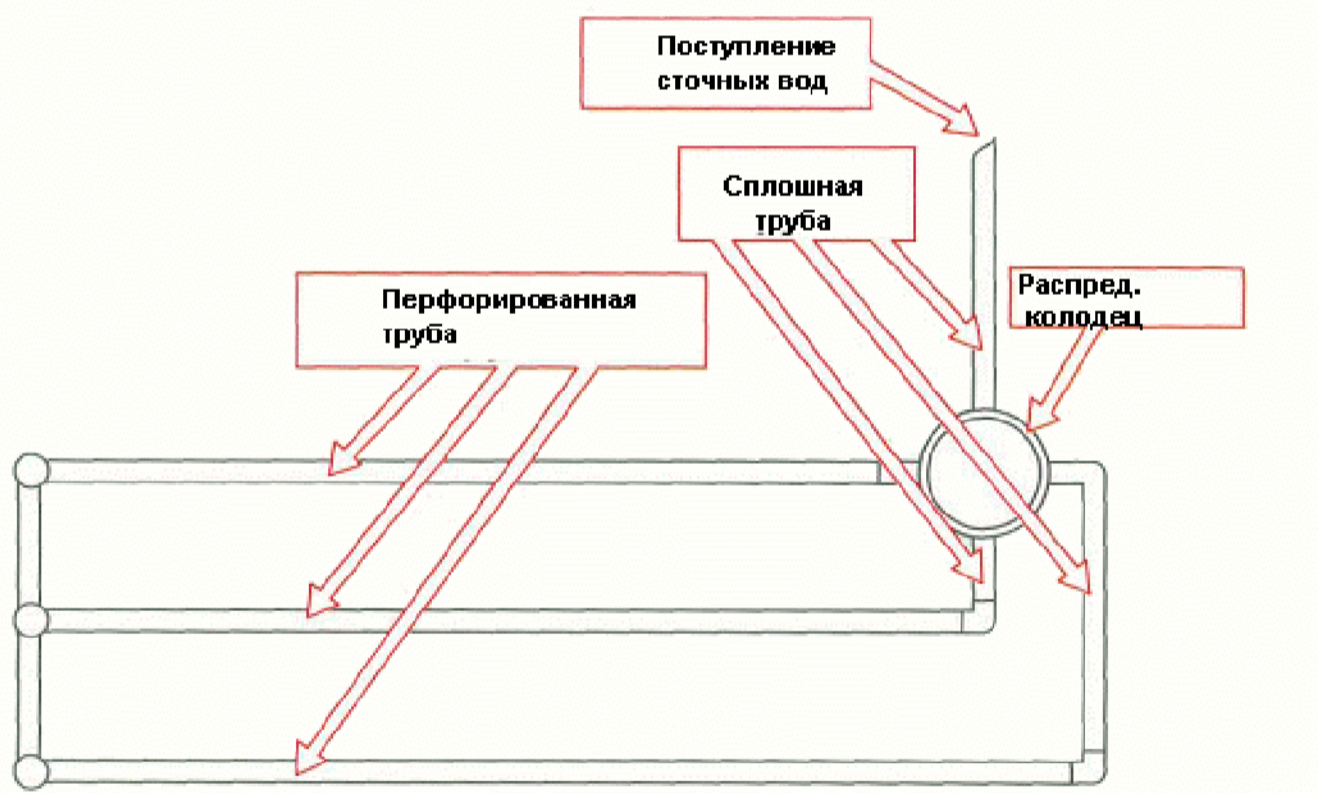
- Рекомендуемый уклон дренажа - 1-1,5%;
- Рекомендуемое расстояние между дренажными трубами - 1,5 м;
- Ширина дренажной траншеи - 0,5 -1 м;
- Дренажная труба имеет надрезы только на прямых участках;
- Длина одной нити дренажа не должна превышать 20 погонных метров;
- Дренажные нити могут быть: как объединены в одну систему, так и быть независимыми.

## Основные формы дренажа

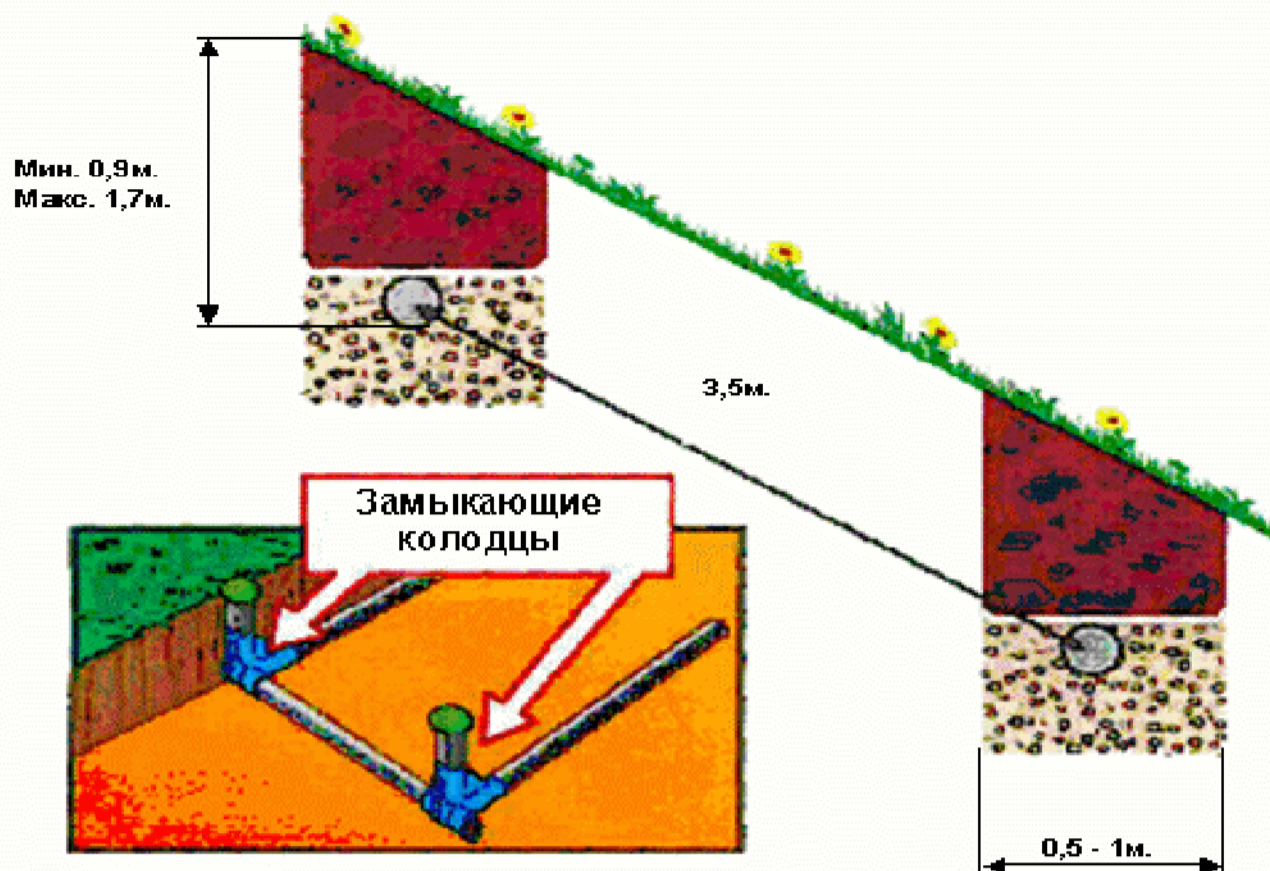


## Укладка дренажа на склоне:

Дренаж можно разместить на склоне, если уклон не превышает 10 %. Используются то же оборудование и материалы, что и на равнинной местности. Траншеи необходимо проложить перпендикулярно направлению уклона, а расстояние между нитями дренажа должно быть не менее 3,5м.



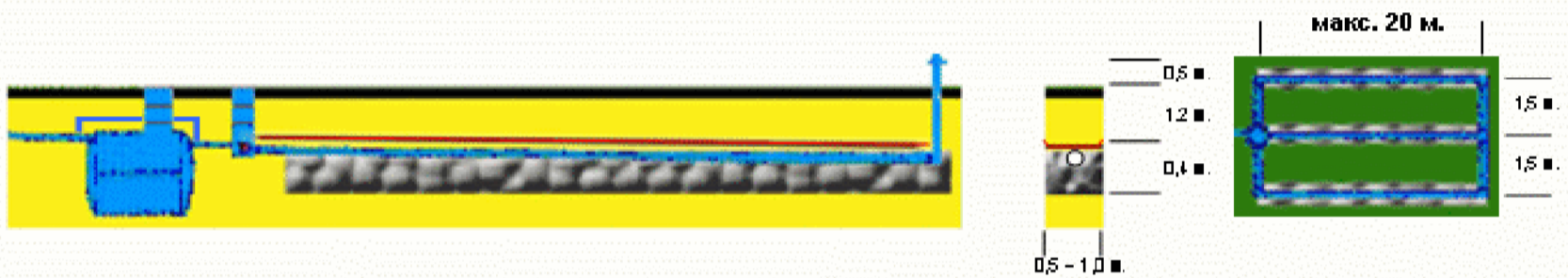




## Основные способы установки дренажа в различных геологических условиях.

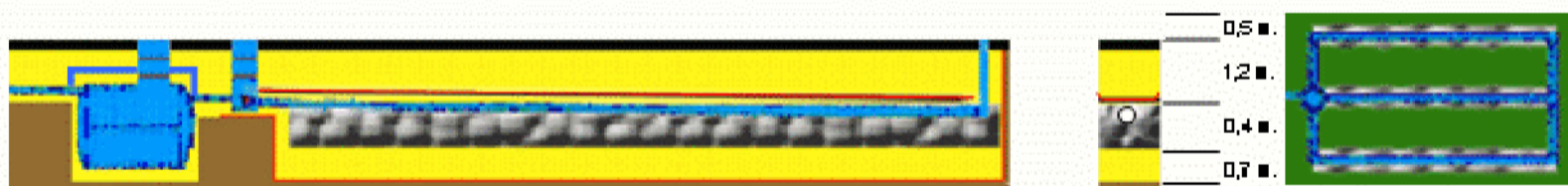
### **1. Фильтрующий дренаж в грунтах с высокой проницаемостью (песок.)**

Грунт высокой проницаемости позволяет использовать классическую конструкцию дренажной траншеи без дополнительных капиталовложений.



### **2. Фильтрующий дренаж в грунтах со средней проницаемостью.**

При установке дренажа в грунтах со средней проницаемостью (сухое основание с прослойками, камни, щебень), предварительно очищенные стоки проходят через грунт, не подвергаясь процессу доочистки. Поэтому под дренажем необходимо уложить 70-ти сантиметровый слой песка, который будет служить естественным фильтром.



### **3. Фильтрующий дренаж в грунтах со слабой проницаемостью (суглинок.)**

При установке дренажа в грунтах со слабой проницаемостью необходимо:

- Увеличить длину дренажных нитей на столько процентов, на сколько проницаемость грунта отклоняется от стандартной;
- Дренажное поле выполнить цельным котлованом;
- Заменить грунт примерно на 70-ти сантиметровом слое под щебнем.



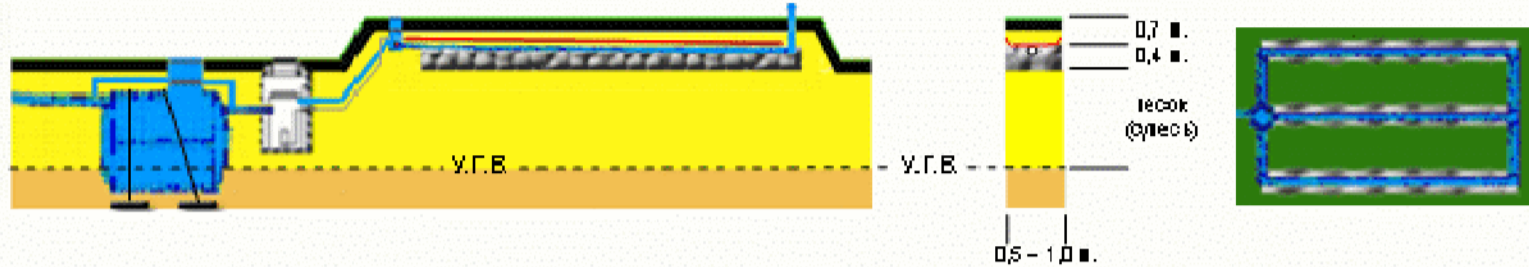
#### 4. Непроницаемый грунт (глина, торф, лес), или высокий уровень грунтовых вод.

В некоторых случаях доочистка стоков в системе фильтрующего дренажа представляется невозможной – непроницаемый грунт (стоки не пройдут сквозь почву, а следовательно не будут дочищены), высокие грунтовые воды (угроза сброса недоочищенных стоков в окружающую среду.)

Процесс доочистки в данных условиях возможен при условии поднятия дренажа настолько, чтобы получить:

- при непроницаемом грунте – не менее 120 см. фильтрующего слоя;
- при высоком уровне грунтовых вод – не менее 100 см. расстояния между дренажной трубой и грунтовой водой.

Эти условия можно выполнить, сделав насыпь, на которую укладывается дренаж. Стоки при этом подкачиваются из септика в дренаж посредством станции перекачки (насосной станции.)

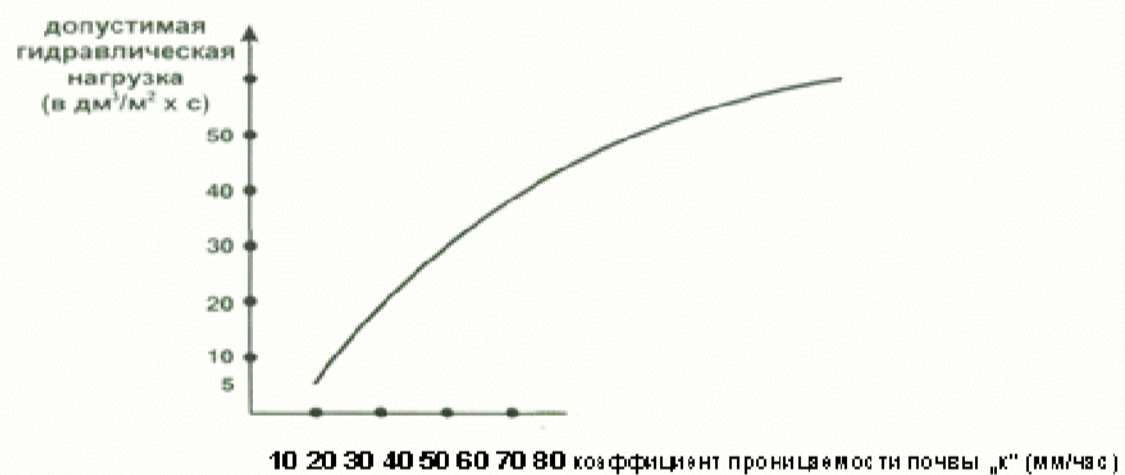


#### 5. Перколяционный тест.

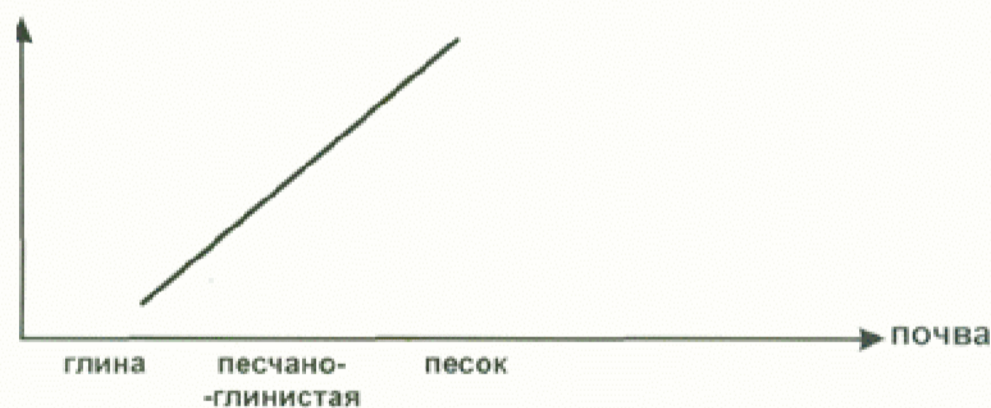
Для определения типа проницаемости почвы на Вашем участке предлагаем воспользоваться перколяционным тестом.

В грунте с помощью ручного сверла (глубина около 70 см.) сверлим отверстие диаметром 15 см., в которое затем льем воду, сохраняя постоянный уровень. Это фаза насыщения, она длится около 1 часа. По истечении указанного времени почва насыщена водой. Если условия наиболее неблагоприятные, можем исследовать абсолютное просачивание. Вставляем в отверстие мерную линейку и измеряем уровень воды в течение 10 минут. В результате получаем коэффициент проницаемости почвы «К» в мм/час.

Зависимость допустимой гидравлической нагрузки от коэффициента «к»



Величина коэффициента проницаемости почвы ( $k$ ) в зависимости от типа почвы.



## **6. Практические советы.**

- Для обеспечения вентиляции очистного сооружения наличие вентиляционной (фановой) трубы и вентиляционного обводного канала вокруг септика является обязательным.
- Объем септика должен быть подобран с учетом суточного объема сточных вод (см. «Руководство по устройству».)
- Септик не должен быть размещен слишком глубоко (макс. 100 см).
- Септик размещается не далее 10 м от постройки, если указанное расстояние больше – канализационную трубу необходимо утеплить.
- В процессе монтажа септик обязательно полностью заполняется водой.
- В случае установки двух септиков, больший резервуар устанавливается первым.
- Рекомендуемый уклон дренажа: 1 %.
- Расстояние между дренажными трубами: 1,5 м.
- Ширина дренажной траншеи не менее 0,5 – 0,8 м.
- Максимальная длина дренажной нити составляет 20 м.
- Дренажная труба нарезана только на прямых участках.
- Дренажные линии могут быть объединены в одну систему, а могут быть независимы.

***В случае необходимости получения дополнительной информации, просим связаться с нашими специалистами.  
тел: 8(044)222-89-66, моб:8(067)911-50-60***

***Мы всегда рады Вам помочь!***